



# Bedienungs- anleitung

**FERREX®**

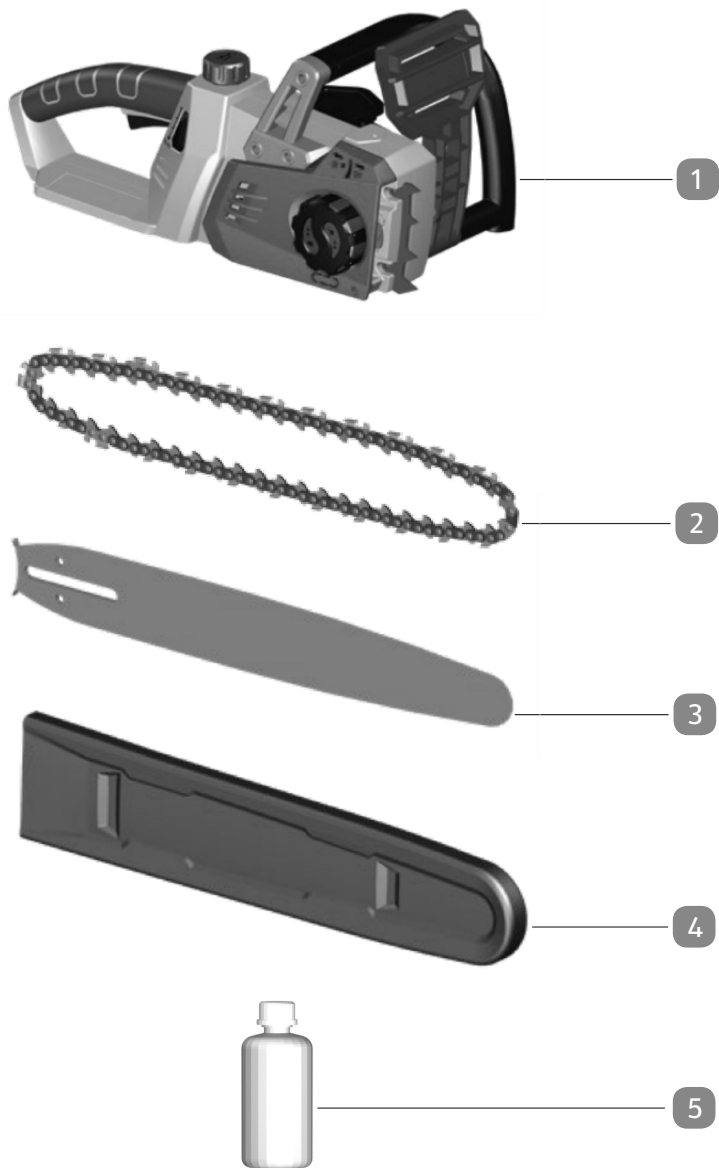
# 40V LI-ION AKKU-KETTENSÄGE



**Originalbetriebsanleitung**

# Übersicht

---



## Lieferumfang/Geräteteile

- 1 Motor
- 2 Sägekette
- 3 Schwert
- 4 Schwertschutz
- 5 Kettenöl

# Inhaltsverzeichnis

<b>Übersicht</b> .....	<b>2</b>
<b>Lieferumfang/Geräteteile</b> .....	<b>3</b>
<b>Allgemeines</b> .....	<b>6</b>
Bedienungsanleitung lesen und aufbewahren.....	6
Bestimmungsgemäße Verwendung.....	6
<b>Zeichenerklärung</b> .....	<b>7</b>
<b>Sicherheit</b> .....	<b>9</b>
Hinweiserklärung.....	9
Allgemeine Sicherheitshinweise für Elektrowerkzeuge.....	10
Sicherheitshinweise für Kettensägen.....	14
Ursachen und Vermeidung eines Rückschlags:.....	15
Weitere Sicherheitshinweise Kettensägen.....	16
Weitere Sicherheits- und Arbeitshinweise.....	17
Persönliche Schutzausrüstung.....	19
Restgefahren.....	20
Risikoverringerung.....	20
<b>Erstinbetriebnahme</b> .....	<b>21</b>
Gerät und Lieferumfang prüfen.....	21
Gerät und Zubehör reinigen.....	22
<b>Montage</b> .....	<b>22</b>
Montage von Kette und Schwert.....	22
Kettenspannung einstellen.....	23
Akku einsetzen / tauschen.....	25
<b>Bedienung</b> .....	<b>26</b>
Machen Sie sich mit Ihrer Kettensäge vertraut.....	28
Kettenöl hinzufügen.....	29
Halten der Kettensäge.....	30
Starten der Kettensäge.....	30
Überprüfen und Betrieb der Kettensäge.....	32

<b>Anweisungen über die richtige Technik zum Fällen, Entasten und Durchsägen.....</b>	<b>32</b>
Verstehen Sie die Kräfte im Holz.....	32
Fällen eines Baumes.....	33
Wurzelansätze entfernen.....	34
Entasten eines Baumes.....	35
Einen Baumstamm ablängen.....	36
Drücken und ziehen.....	38
Säge in dem Sägespalt verklemmt.....	38
Rutschen / Hüpfen.....	39
Sägen von gespanntem Holz.....	39
<b>Akku.....</b>	<b>40</b>
Transport von Lithium-Ionen-Akkus.....	41
<b>Wartung.....</b>	<b>41</b>
Wartungsplan.....	42
Ersetzen des Schwertes und der Sägekette.....	43
Überprüfen und Reinigen der Kettenbremse.....	43
Ersatzteile.....	43
<b>Transport und Lagerung.....</b>	<b>44</b>
<b>Technische Daten.....</b>	<b>45</b>
<b>Konformitätserklärung.....</b>	<b>48</b>
<b>Entsorgung.....</b>	<b>49</b>
Altgerät entsorgen.....	49

## Allgemeines

### Bedienungsanleitung lesen und aufbewahren



Diese Bedienungsanleitung gehört zu dieser Akku-Kettensäge (im Folgenden auch „Gerät“ genannt). Sie enthält wichtige Informationen zur Inbetriebnahme und Bedienung.

Lesen Sie die Bedienungsanleitung, insbesondere die Sicherheitshinweise, sorgfältig durch, bevor Sie das Gerät einsetzen. Die Nichtbeachtung dieser Bedienungsanleitung kann zu schweren Verletzungen oder Schäden am Gerät führen.

Die Bedienungsanleitung basiert auf den in der Europäischen Union gültigen Normen und Regeln. Beachten Sie im Ausland auch landesspezifische Richtlinien und Gesetze.

Bewahren Sie die Bedienungsanleitung für die weitere Nutzung auf. Wenn Sie das Gerät an Dritte weitergeben, geben Sie unbedingt diese Bedienungsanleitung mit.

### Bestimmungsgemäße Verwendung

Die Akku-Kettensäge ist nur zum Einsatz im Freien vorgesehen.

Aus Sicherheitsgründen muss die Kettensäge durch die Benutzung mit beiden Händen immer ausreichend kontrolliert werden.

Die Kettensäge wurde zum Sägen von Zweigen, Ästen, Stämmen und Balken mit einem Durchmesser, der durch die Schnittlänge des Schwertes bestimmt wird, entwickelt. Sie darf ausschließlich zum Schneiden von Holz verwendet werden. Sie darf nur von Erwachsenen, die ausreichend über die Gefahren und Vorbeugungs-/ Schutzmaßnahmen unterwiesen wurden, verwendet werden.

Verwenden Sie die Kettensäge nicht für andere, als die oben aufgeführten Zwecke. Sie darf nicht im Rahmen professioneller Baumpflegearbeiten eingesetzt werden. Die Kettensäge darf nicht von Kindern oder Personen, die nicht die erforderliche persönliche Schutzausstattung und -kleidung tragen, verwendet werden.

#### **⚠️ WARNUNG!**

**Die Sicherheitsregeln müssen befolgt werden, wenn diese Kettensäge benutzt wird.**

- Lesen Sie für Ihre eigene Sicherheit und die von Außenstehenden diese Anweisungen, bevor Sie die Kettensäge benutzen.

- Sie sollten einen professionell organisierten Sicherheitskurs über die Benutzung, Präventionsmaßnahmen, Erste Hilfe und Wartung der Kettensäge besuchen.
- Bitte bewahren Sie die Anweisungen zum späteren Nachschlagen auf.

**⚠️ WARNUNG!**

### **Verletzungsgefahr!**

- Kettensägen sind potenziell gefährliche Werkzeuge. Unfälle mit Kettensägen führen oft zum Verlust von Gliedmaßen oder zum Tode.
- Es ist nicht nur die Kettensäge, die gefährlich ist. Fallende Äste, umfallende Bäume, rollende Baumstämme können töten. Krankes oder verfaultes Holz stellt eine weitere Gefahr dar.
- Sie sollten Ihre Fähigkeiten, die Aufgabe sicher zu bewältigen, abschätzen. Wenn Sie irgendwelche Bedenken haben, überlassen Sie die Arbeit einem professionellen Baumpfleger.

Bei Nichtbeachtung der Bestimmungen, aus den allgemein gültigen Vorschriften sowie den Bestimmungen aus dieser Anleitung, kann der Hersteller für Schäden nicht verantwortlich gemacht werden.

### **Zeichenerklärung**

Die folgenden Symbole werden in dieser Bedienungsanleitung, auf dem Gerät oder auf der Verpackung verwendet.



Dieses Symbol gibt Ihnen nützliche Zusatzinformationen zum Zusammenbau oder Betrieb.



Warnung /Achtung!

## Zeichenerklärung

---



**WARNUNG!** Bitte lesen Sie die Betriebsanleitung vor Inbetriebnahme sorgfältig durch.



Schutzbrille tragen.



Tragen Sie Gehörschutz.



Tragen Sie Sicherheitshelm.



Tragen Sie Sicherheitsschuhe.



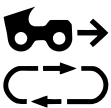
Tragen Sie Schutzhandschuhe.



Tragen Sie Schutzkleidung.



Setzen Sie das Gerät nicht dem Regen aus und benutzen Sie es nicht in nasser oder feuchter Umgebung.



Laufrichtung der Kette.

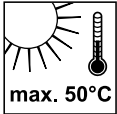


Nutzbare Schnittlänge





Konformitätserklärung (siehe Kapitel „Konformitätserklärung“): Mit diesem Symbol gekennzeichnete Produkte erfüllen alle anzuwendenden Gemeinschaftsvorschriften des Europäischen Wirtschaftsraums.



Setzen Sie den Akku keinen Temperaturen über 50 °C aus.



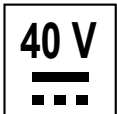
Akku vor Hitze und Feuer schützen.



Akku vor Wasser und Feuchtigkeit schützen.



Werfen Sie den Akku nicht in die Toilette.



Ausgangsspannung  
Gleichstrom  
Ausgangsstrom



Schallleistungspegel 101dB



Das Prüfsiegel „GS“ (Geprüfte Sicherheit) bestätigt die Konformität des Gerätes mit dem deutschen Produktsicherheitsgesetz (ProdSG).

## Sicherheit

### Hinweiserklärung

Die folgenden Signalworte werden in dieser Bedienungsanleitung verwendet.

**⚠ GEFÄHR!**

Dieses Signalsymbol/-wort bezeichnet eine Gefährdung mit einem hohen Risikograd, die, wenn sie nicht vermieden wird, den Tod oder eine schwere Verletzung zur Folge hat.

**⚠️ WARNUNG!**

Dieses Signalsymbol/-wort bezeichnet eine Gefährdung mit einem mittleren Risikograd, die, wenn sie nicht vermieden wird, den Tod oder eine schwere Verletzung zur Folge haben kann.

**⚠️ VORSICHT!**

Dieses Signalsymbol/-wort bezeichnet eine Gefährdung mit einem niedrigen Risikograd, die, wenn sie nicht vermieden wird, eine geringfügige oder mäßige Verletzung zur Folge haben kann.

**HINWEIS!**

Dieses Signalwort warnt vor möglichen Sachschäden.

## Allgemeine Sicherheitshinweise für Elektrowerkzeuge

**⚠️ WARNUNG!**

**Lesen Sie alle Sicherheitshinweise, Anweisungen, Gebildungen und technischen Daten, mit denen dieses Elektrowerkzeug versehen ist.**

Versäumnisse bei der Einhaltung der nachfolgenden Anweisungen können elektrischen Schlag, Brand und/oder schwere Verletzungen verursachen.

**Bewahren Sie alle Sicherheitshinweise und Anweisungen für die Zukunft auf.**

Der in den Sicherheitshinweisen verwendete Begriff "Elektrowerkzeug" bezieht sich auf netzbetriebene Elektrowerkzeuge (mit Netzleitung) oder auf akkubetriebene Elektrowerkzeuge (ohne Netzleitung).

### Arbeitsplatzsicherheit

- **Halten Sie Ihren Arbeitsbereich sauber und gut beleuchtet.** *Unordnung oder unbeleuchtete Arbeitsbereiche können zu Unfällen führen.*
- **Arbeiten Sie mit dem Elektrowerkzeug nicht in explosionsgefährdeter Umgebung, in der sich brennbare Flüssigkeiten, Gase oder Stäube befinden.** *Elektrowerkzeuge erzeugen Funken, die den Staub oder die Dämpfe entzünden können.*
- **Halten Sie Kinder und andere Personen während der Benutzung des Elektrowerkzeugs fern.** *Bei Ablenkung können Sie die Kontrolle über das Elektrowerkzeug verlieren.*

### Elektrische Sicherheit

- **Der Anschlussstecker des Elektrowerkzeugs muss in die Steckdose passen. Der Stecker darf in keiner Weise verändert werden. Verwenden Sie keine Adapterstecker gemeinsam mit schutzgeerdeten Elektrowerkzeugen.**

---

*Unveränderte Stecker und passende Steckdosen verringern das Risiko eines elektrischen Schlages.*

- **Vermeiden Sie Körperkontakt mit geerdeten Oberflächen wie von Rohren, Heizungen, Herden und Kühlschränken.** *Es besteht ein erhöhtes Risiko durch elektrischen Schlag, wenn Ihr Körper geerdet ist.*
- **Halten Sie Elektrowerkzeuge von Regen oder Nässe fern.** *Das Eindringen von Wasser in ein Elektrowerkzeug erhöht das Risiko eines elektrischen Schlages.*
- **Zweckentfremden Sie die Anschlussleitung nicht, um das Elektrowerkzeug zu tragen, aufzuhängen oder um den Stecker aus der Steckdose zu ziehen. Halten Sie die Anschlussleitung fern von Hitze, Öl, scharfen Kanten oder sich bewegendenden Teilen.** *Beschädigte oder verwickelte Anschlussleitungen erhöhen das Risiko eines elektrischen Schlages.*
- **Wenn Sie mit einem Elektrowerkzeug im Freien arbeiten, verwenden Sie nur Verlängerungsleitungen, die auch für den Außenbereich geeignet sind.** *Die Anwendung einer für den Außenbereich geeigneten Verlängerungsleitung verringert das Risiko eines elektrischen Schlages.*
- **Wenn der Betrieb des Elektrowerkzeugs in feuchter Umgebung nicht vermeidbar ist, verwenden Sie einen Fehlerstromschutzschalter.** *Der Einsatz eines Fehlerstromschutzschalters vermindert das Risiko eines elektrischen Schlages.*

### **Sicherheit von Personen**

- **Seien Sie aufmerksam, achten Sie darauf, was Sie tun, und gehen Sie mit Vernunft an die Arbeit mit einem Elektrowerkzeug. Benutzen Sie kein Elektrowerkzeug, wenn Sie müde sind oder unter dem Einfluss von Drogen, Alkohol oder Medikamenten stehen.** *Ein Moment der Unachtsamkeit beim Gebrauch des Elektrowerkzeugs kann zu ernsthaften Verletzungen führen.*
- **Tragen Sie persönliche Schutzausrüstung und immer eine Schutzbrille.** *Das Tragen persönlicher Schutzausrüstung, wie Staubmaske, rutschfeste Sicherheitsschuhe, Schutzhelm oder Gehörschutz, je nach Art und Einsatz des Elektrowerkzeugs, verringert das Risiko von Verletzungen.*
- **Vermeiden Sie eine unbeabsichtigte Inbetriebnahme. Vergewissern Sie sich, dass das Elektrowerkzeug ausgeschaltet ist, bevor Sie es an die Stromversorgung und/oder den Akku anschließen, es aufnehmen oder tragen.** *Wenn Sie beim Tragen des Elektrowerkzeugs den Finger am Schalter*

*haben oder das Elektrowerkzeug eingeschaltet an die Stromversorgung anschließen, kann dies zu Unfällen führen.*

- **Entfernen Sie Einstellwerkzeuge oder Schraubenschlüssel, bevor Sie das Elektrowerkzeug einschalten.** *Ein Werkzeug oder Schlüssel, der sich in einem drehenden Teil des Elektrowerkzeugs befindet, kann zu Verletzungen führen.*
- **Vermeiden Sie eine abnormale Körperhaltung. Sorgen Sie für einen sicheren Stand und halten Sie jederzeit das Gleichgewicht.** *Dadurch können Sie das Elektrowerkzeug in unerwarteten Situationen besser kontrollieren.*
- **Tragen Sie geeignete Kleidung. Tragen Sie keine weite Kleidung oder Schmuck. Halten Sie Haare und Kleidung fern von sich bewegenden Teilen.** *Lockere Kleidung, Schmuck oder lange Haare können von sich bewegenden Teilen erfasst werden.*
- **Wenn Staubabsaug- und -auffangeinrichtungen montiert werden können, sind diese anzuschließen und richtig zu verwenden.** *Verwendung einer Staubabsaugung kann Gefährdungen durch Staub verringern.*
- **Wiegen Sie sich nicht in falscher Sicherheit und setzen Sie sich nicht über die Sicherheitsregeln für Elektrowerkzeuge hinweg, auch wenn Sie nach vielfachem Gebrauch mit dem Elektrowerkzeug vertraut sind.** *Achtloses Handeln kann binnen Sekundenbruchteilen zu schweren Verletzungen führen.*

### Verwendung und Behandlung des Elektrowerkzeugs

- **Überlasten Sie das Elektrowerkzeug nicht. Verwenden Sie für Ihre Arbeit das dafür bestimmte Elektrowerkzeug.** *Mit dem passenden Elektrowerkzeug arbeiten Sie besser und sicherer im angegebenen Leistungsbereich.*
- **Benutzen Sie kein Elektrowerkzeug, dessen Schalter defekt ist.** *Ein Elektrowerkzeug, das sich nicht mehr ein- oder ausschalten lässt, ist gefährlich und muss repariert werden.*
- **Ziehen Sie den Stecker aus der Steckdose und/oder entfernen Sie einen abnehmbaren Akku, bevor Sie Geräteeinstellungen vornehmen, Einsatzwerkzeugteile wechseln oder das Elektrowerkzeug weglegen.** *Diese Vorsichtsmaßnahme verhindert den unbeabsichtigten Start des Elektrowerkzeugs.*
- **Bewahren Sie unbenutzte Elektrowerkzeuge außerhalb der Reichweite von Kindern auf. Lassen Sie keine Personen das Elektrowerkzeug benutzen, die mit diesem nicht vertraut sind oder diese Anweisungen nicht gelesen haben.** *Elektrowerkzeuge sind gefährlich, wenn sie von unerfahrenen Personen benutzt werden.*
- **Pflegen Sie Elektrowerkzeuge und Einsatzwerkzeug mit Sorgfalt. Kontrollieren Sie, ob bewegliche Teile einwandfrei funktionieren und nicht klemmen, ob Teile gebrochen oder so beschädigt sind, dass die Funktion**

**des Elektrowerkzeugs beeinträchtigt ist. Lassen Sie beschädigte Teile vor dem Einsatz des Elektrowerkzeuges reparieren.** *Viele Unfälle haben ihre Ursache in schlecht gewarteten Elektrowerkzeugen.*

- **Halten Sie Schneidwerkzeuge scharf und sauber.** *Sorgfältig gepflegte Schneidwerkzeuge mit scharfen Schneidkanten verklemmen sich weniger und sind leichter zu führen.*
- **Verwenden Sie Elektrowerkzeug, Einsatzwerkzeug, Einsatzwerkzeuge usw. entsprechend diesen Anweisungen. Berücksichtigen Sie dabei die Arbeitsbedingungen und die auszuführende Tätigkeit.** *Der Gebrauch von Elektrowerkzeugen für andere als die vorgesehenen Anwendungen kann zu gefährlichen Situationen führen.*
- **Halten Sie Griffe und Griffflächen trocken, sauber und frei von Öl und Fett.** *Rutschige Griffe und Griffflächen erlauben keine sichere Bedienung und Kontrolle des Elektrowerkzeugs in unvorhergesehenen Situationen.*

### **Verwendung und Behandlung des Akkuwerkzeugs**

- **Laden Sie die Akkus nur mit Ladegeräten auf, die vom Hersteller empfohlen werden.** *Durch ein Ladegerät, das für eine bestimmte Art von Akkus geeignet ist, besteht Brandgefahr, wenn es mit anderen Akkus verwendet wird.*
- **Verwenden Sie nur die dafür vorgesehenen Akkus in den Elektrowerkzeugen.** *Der Gebrauch von anderen Akkus kann zu Verletzungen und Brandgefahr führen.*
- **Halten Sie den nicht benutzten Akku fern von Büroklammern, Münzen, Schlüsseln, Nägeln, Schrauben oder anderen kleinen Metallgegenständen, die eine Überbrückung der Kontakte verursachen könnten.** *Ein Kurzschluss zwischen den Akkukontakten kann Verbrennungen oder Feuer zur Folge haben.*
- **Bei falscher Anwendung kann Flüssigkeit aus dem Akku austreten. Vermeiden Sie den Kontakt damit. Bei zufälligem Kontakt mit Wasser abspülen. Wenn die Flüssigkeit in die Augen kommt, nehmen Sie zusätzlich ärztliche Hilfe in Anspruch.** *Austretende Akkuflüssigkeit kann zu Hautreizungen oder Verbrennungen führen.*
- **Benutzen Sie keinen beschädigten oder veränderten Akku.** *Beschädigte oder veränderte Akkus können sich unvorhersehbar verhalten und zu Feuer, Explosion oder Verletzungsgefahr führen.*
- **Setzen Sie einen Akku keinem Feuer oder zu hohen Temperaturen aus.** *Feuer oder Temperaturen über 130 °C können eine Explosion hervorrufen.*
- **Befolgen Sie alle Anweisungen zum Laden und laden Sie den Akku oder das Akkuwerkzeug niemals außerhalb des in der Betriebsanleitung angegebenen Temperaturbereichs.** *Falsches Laden oder Laden außerhalb des*

*zugelassenen Temperaturbereichs kann den Akku zerstören und die Brandgefahr erhöhen.*

### Service

- **Lassen Sie Ihr Elektrowerkzeug nur von qualifiziertem Fachpersonal und nur mit Original-Ersatzteilen reparieren.** *Damit wird sichergestellt, dass die Sicherheit des Elektrowerkzeugs erhalten bleibt.*
- **Warten Sie niemals beschädigte Akkus.** *Sämtliche Wartung von Akkus sollte nur durch den Hersteller oder bevollmächtigte Kundendienststellen erfolgen.*

### Sicherheitshinweise für Kettensägen

- **Halten Sie bei laufender Säge alle Körperteile von der Sägekette fern. Vergewissern Sie sich vor dem Starten der Säge, dass die Sägekette nichts berührt.** Beim Arbeiten mit einer Kettensäge kann ein Moment der Unachtsamkeit dazu führen, dass Bekleidung oder Körperteile von der Sägekette erfasst werden.
- **Halten Sie die Kettensäge immer mit Ihrer rechten Hand am hinteren Griff und Ihrer linken Hand am vorderen Griff.** Das Festhalten der Kettensäge in umgekehrter Arbeitshaltung erhöht das Risiko von Verletzungen und darf nicht angewendet werden.
- **Das Elektrowerkzeug darf nur an den isolierten Griffflächen gehalten werden, weil die Sägekette verdeckte Leitungen berühren kann.** Sägeketten, die einen spannungsführenden Draht berühren, machen metallene Teile des Elektrowerkzeugs spannungsführend und könnten dem Bediener einen elektrischen Schlag versetzen.
- **Tragen Sie Schutzbrille- und Gehörschutz. Weitere Schutzausrüstung für Kopf, Hände, Beine und Füße wird empfohlen.** Passende Schutzkleidung mindert die Verletzungsgefahr durch umherfliegendes Spanmaterial und zufälliges Berühren der Sägekette.
- **Arbeiten Sie mit der Kettensäge nicht auf einem Baum.** Bei Betrieb einer Kettensäge auf einem Baum besteht Verletzungsgefahr.
- **Achten Sie immer auf festen Stand und benutzen Sie die Kettensäge nur, wenn Sie auf festem, sicherem und ebenem Grund stehen.** Rutschiger Untergrund oder instabile Standflächen wie auf einer Leiter können zum Verlust des Gleichgewichts oder zum Verlust der Kontrolle über die Kettensäge führen.
- **Rechnen Sie beim Schneiden eines unter Spannung stehenden Astes damit, dass dieser zurückfedert.** Wenn die Spannung in den Holzfasern freikommt, kann der gespannte Ast die Bedienperson treffen und/oder die Kettensäge der Kontrolle entreißen.
- **Seien Sie besonders vorsichtig beim Schneiden von Unterholz und jungen Bäumen.** Das dünne Material kann sich in der Sägekette verfangen und auf Sie schlagen oder Sie aus dem Gleichgewicht bringen.

- **Tragen Sie die Kettensäge am vorderen Griff im ausgeschalteten Zustand, die Sägekette von Ihrem Körper abgewandt. Bei Transport oder Aufbewahrung der Kettensäge stets die Schutzabdeckung aufziehen.** Sorgfältiger Umgang mit der Kettensäge verringert die Wahrscheinlichkeit einer versehentlichen Berührung mit der laufenden Sägekette.
- **Befolgen Sie Anweisungen für die Schmierung, die Kettenspannung und das Wechseln von Zubehör.** Eine unsachgemäß gespannte oder geschmierte Kette kann entweder reißen oder das Rückschlagrisiko erhöhen.
- **Halten Sie Griffe trocken, sauber und frei von Öl und Fett.** Fettige, ölige Griffe sind rutschig und führen zum Verlust der Kontrolle.
- **Nur Holz sägen. Die Kettensäge nicht für Arbeiten verwenden, für die sie nicht bestimmt ist – Beispiel: Verwenden Sie die Kettensäge nicht zum Sägen von Metall, Plastik, Mauerwerk oder Baumaterialien, die nicht aus Holz sind.** Die Verwendung der Kettensäge für nicht bestimmungsgemäße Arbeiten kann zu gefährlichen Situationen führen.

### **Ursachen und Vermeidung eines Rückschlags:**

Rückschlag kann auftreten, wenn die Spitze das Schwert einen Gegenstand berührt oder wenn das Holz sich biegt und die Sägekette im Schnitt festklemmt.

Eine Berührung mit der Schienenspitze kann in manchen Fällen zu einer unerwarteten nach hinten gerichteten Reaktion führen, bei der das Schwert nach oben und in Richtung des Bedieners geschlagen wird.

Das Verklemmen der Sägekette an der Oberkante des Schwertes kann die Schiene rasch in Bedienerichtung zurückstoßen.

Jede dieser Reaktionen kann dazu führen, dass Sie die Kontrolle über die Säge verlieren und sich möglicherweise schwer verletzen.

Verlassen Sie sich nicht ausschließlich auf die in der Kettensäge eingebauten Sicherheitseinrichtungen.

Als Benutzer einer Kettensäge sollten Sie verschiedene Maßnahmen ergreifen, um unfall- und verletzungsfrei arbeiten zu können.

Ein Rückschlag ist die Folge eines falschen oder fehlerhaften Gebrauchs des Elektrowerkzeugs. Er kann durch geeignete Vorsichtsmaßnahmen, wie nachfolgend beschrieben, verhindert werden:

- Halten Sie die Säge mit beiden Händen fest, wobei Daumen und Finger die Griffe der Kettensäge umschließen. Bringen Sie Ihren Körper und die Arme in eine Stellung, in der Sie den Rückschlagkräften standhalten können. Wenn geeignete Maßnahmen getroffen werden, kann der Bediener die Rückschlagkräfte beherrschen. Niemals die Kettensäge loslassen.
- **Vermeiden Sie eine abnormale Körperhaltung und sägen Sie nicht über Schulterhöhe.** Dadurch wird ein unbeabsichtigtes Berühren mit der

Schienenspitze vermieden und eine bessere Kontrolle der Kettensäge in unerwarteten Situationen ermöglicht.

- **Verwenden Sie stets vom Hersteller vorgeschriebene Ersatzschienen und Sägeketten.** Falsche Ersatzschienen und Sägeketten können zum Reißen der Kette und/oder zu Rückschlag führen.
- **Halten Sie sich an die Anweisungen des Herstellers für das Schärfen und die Wartung der Sägekette.** Zu niedrige Tiefenbegrenzer erhöhen die Neigung zum Rückschlag.

### Weitere Sicherheitshinweise Kettensägen

In einigen Regionen können Vorschriften die Benutzung dieser Maschine einschränken. Lassen Sie sich von Ihrer örtlichen Behörde beraten.

Erlauben Sie niemals Kindern oder Personen, die mit diesen Anweisungen nicht vertraut sind, diese Maschine zu benutzen. Die lokale Gesetzgebung regelt das Mindestalter des Benutzers.

Tragen Sie keine weite Kleidung, kurze Hosen oder jeglichen Schmuck.

Stellen Sie sicher, dass alle Bedienelemente und Sicherheitsvorrichtung ordnungsgemäß funktionieren. Benutzen Sie die Maschine nicht, wenn der „Aus“ Schalter den Motor nicht stoppt.

Binden Sie lange Haare zurück, so dass diese sich über Schulterhöhe befinden um zu verhindern, dass sie sich in beweglichen Teilen verfangen.

Nicht bei schlechter Beleuchtung verwenden. Der Benutzer braucht einen ungehinderten Blick auf den Arbeitsbereich, um mögliche Gefahren zu erkennen.

Achten Sie auf geschleuderte oder fallende Objekte. Halten Sie unbeteiligte Personen (insbesondere Kinder und Tiere) mindestens 15m vom Arbeitsbereich fern.

Das Tragen von Gehörschutz verringert Ihre Fähigkeit Warnungen zu hören (Warnungen oder Zurufe). Der Benutzer muss dem Geschehen, was im Arbeitsbereich vor sich geht ganz besondere Beachtung schenken.

Der Betrieb ähnlicher Werkzeuge in der Umgebung erhöht das Risiko von Gehörschäden und die Wahrscheinlichkeit, dass andere Personen Ihren Arbeitsbereich betreten.

Halten Sie immer das Gleichgewicht. Nehmen Sie keine abnormale Körperhaltung ein.

Überstrecken kann zu einem Verlust des Gleichgewichts führen und die Gefahr eines Rückschlags erhöhen.

Halten Sie alle Körperteile von den sich bewegenden Teilen fern.

Untersuchen Sie die Maschine vor der Benutzung. Überprüfen Sie für den ordnungsgemäßen Betrieb alle Bedienungselementen, einschließlich der Kettenbremse.



Überprüfen Sie auf lockere Befestigungselemente, stellen Sie sicher, dass alle Schutzvorrichtungen und Griffe ordnungsgemäß und sicher befestigt sind. Ersetzen Sie vor der Benutzung irgendwelche beschädigten Teile.

Verändern Sie die Maschine nicht auf irgendeine Weise oder verwenden Teile oder Zubehör die nicht vom Hersteller empfohlen sind.

## **⚠️ WARNUNG!**

### **Beschädigungsgefahr!**

Wenn die Maschinen fallen gelassen wurde oder einen schweren Schlag erlitt oder ungewöhnlich vibriert, stoppen sie die Maschine sofort und überprüfen sie auf Schäden oder identifizieren Sie die Ursache der Vibration.

- Jeder Schaden muss durch eine Kundendienststelle ordnungsgemäß repariert oder ausgetauscht werden.

### **Weitere Sicherheits- und Arbeitshinweise**

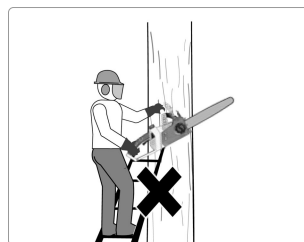
Es wird empfohlen, Baumstämme auf einem Sägebock zu sägen, wenn Sie das Produkt zum ersten Mal benutzen. Stellen Sie sicher, dass alle Schutzabdeckungen, Griffe und Krallenanschlag ordnungsgemäß befestigt und in gutem Zustand sind.

Personen, die die Kettensäge benutzen, sollten bei guter Gesundheit sein. Die Kettensäge ist ein schweres Gerät, deshalb sollte der Benutzer körperlich fit sein.

Der Benutzer sollte aufmerksam sein, gutes Sehvermögen, Beweglichkeit, Balance und Handfertigkeit besitzen. Wenn irgendwelche Zweifel bestehen, benutzen Sie die Kettensäge nicht.

Fangen Sie nicht an die Maschine zu benutzen, bevor Sie über einen sauberen Arbeitsplatz, sicheren Stand und einen Rückzugsweg weg von dem fallenden Baum verfügen. Nehmen Sie sich vor Abgasen, Schmieröldunst und Sägespänen in Acht. Tragen Sie, wenn nötig, eine Maske oder ein Atemgerät.

Sägen Sie keine Rebstöcke und/oder kurzes Buschwerk (weniger als 75 mm Durchmesser).



Halten Sie die Kettensäge bei der Benutzung der Kettensäge immer mit beiden Händen fest, wobei Daumen und Finger die Griffe der Kettensäge umschließen. Die rechte Hand muss an dem hinteren Griff sein und die linke Hand an dem vorderen Griff. Achten Sie vor dem Starten der Kettensäge darauf, dass keine Gegenstände die Sägekette berühren.

## Sicherheit

---

Verändern Sie Ihre Maschine nicht auf irgendeine Weise, oder verwenden Sie es, um Anbauteile oder Geräte, die nicht vom Hersteller Ihrer Kettensäge empfohlen sind, anzutreiben.

Ein Verbandskasten mit Verbandsmaterial für große Wunden und einem Mittel, um Hilfe zu rufen (z.B. Pfeife) sollte bei dem Benutzer sein. Ein größerer, umfangreicherer Verbandskasten sollte in der Nähe ein.

Eine falsch gespannte Kette kann vom Schwert springen und zu schweren Verletzungen oder zum Tod führen. Die Länge der Kette ist von der Temperatur abhängig. Überprüfen Sie die Kettenspannung regelmäßig.

Sie sollten sich mit Ihrer neuen Kettensäge vertraut machen, indem Sie einfache Schnitte in sicher abgestütztem Holz machen. Machen Sie das immer dann, wenn Sie die Kettensäge längere Zeit nicht benutzt haben. Damit die Gefahr durch bewegende Teile verringert wird, stoppen Sie immer den Motor, entfernen den Akku und stellen sicher, dass alle sich bewegenden Teile gestoppt haben, bevor Sie:

- die Kettensäge reinigen oder eine Blockierung entfernen
- die Kettensäge unbeaufsichtigt lassen
- Anbauteile montieren oder entfernen.
- die Maschine prüfen, warten oder daran arbeiten

Die Größe des Arbeitsbereichs hängt von der durchgeführten Aufgabe, der Größe des Baums oder des Arbeitsstücks ab. Zum Beispiel erfordert das Fällen eines Baumes einen größeren Arbeitsplatz wie Ablängen usw. Der Benutzer muss aufmerksam sein und alles unter Kontrolle haben, was an seinem Arbeitsplatz passiert.

Sägen Sie nicht mit Ihrem Körper in einer Linie mit Schwert und Kette. Wenn Sie einen Rückschlag erleben, verringert das die Chance, dass die Kette Ihren Kopf oder Körper trifft.

Machen Sie keine Hin- und Her-Bewegungen beim Sägen, lassen Sie die Kette die Arbeit machen. Halten Sie die Kette scharf und versuchen Sie nicht die Kette durch den Schnitt zu drücken.

Am Ende des Schnitts keinen Druck auf die Säge ausüben. Seien Sie bereit die Säge zu entlasten, wenn sie das Holz durchsägt hat. Nichtbeachtung kann zu schweren Verletzungen führen.

Stoppen Sie die Säge nicht während des Sägevorgangs.

Lassen Sie die Säge laufen, bis sie den Sägeschnitt beendet hat. Ein-/Ausschalter im handgeführten Betrieb nicht festklemmen.

Vor allen Arbeiten am Gerät den Wechselakku herausnehmen.

## ⚠️ WARNUNG!

### Kurzschlußgefahr!

- Um die durch einen Kurzschluss verursachte Gefahr eines Brandes, von Verletzungen oder Produktbeschädigungen zu vermeiden, tauchen Sie das Werkzeug, den Wechselakku oder das Ladegerät nicht in Flüssigkeiten ein und sorgen Sie dafür, dass keine Flüssigkeiten in die Geräte und Akkus eindringen.
- Korrodierende oder leitfähige Flüssigkeiten, wie Salzwasser, bestimmte Chemikalien und Bleichmittel oder Produkte, die Bleichmittel enthalten, können einen Kurzschluss verursachen.
- Wechselakku des Systems nur mit Ladegeräten des Systems laden.
- Wechselakku und Ladegeräte nicht öffnen und nur in trockenen Räumen lagern. Vor Nässe schützen.

### Persönliche Schutzausrüstung

Tragen Sie immer einen Helm, wenn Sie die Maschine bedienen. Ein Helm, der mit einem Mesh-Visier ausgestattet ist, kann das Risiko einer Verletzung des Gesichts und des Kopfes reduzieren, wenn ein Rückschlag auftritt. Tragen Sie Gehörschutz. Die Einwirkung von Lärm kann Hörverlust bewirken.

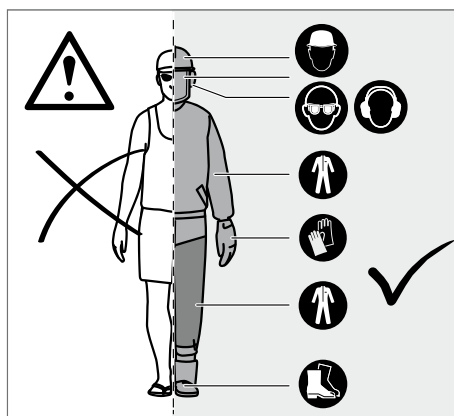
Persönliche Schutzausrüstung guter Qualität, wie sie von Profis benutzt wird, hilft die Gefahr von Verletzungen des Benutzers zu verringern. Die folgenden Artikel sollten beim Einsatz Ihrer Kettensäge benutzt werden.

#### Sicherheitshelm

sollte EN 397 erfüllen und CE gekennzeichnet sein

#### Gehörschutz

sollte EN 352-1 erfüllen und CE gekennzeichnet sein



### **Augen- und Gesichtsschutz**

sollte CE gekennzeichnet sein und EN 166 erfüllen (für Sicherheitsbrillen) oder EN 1731 (für Gittervisiere)

### **Handschuhe**

sollte EN 381-7 erfüllen und CE gekennzeichnet sein

### **Beinschutz (Beinschützer)**

sollten EN381-5 erfüllen, CE gekennzeichnet sein und Rundumschutz bieten

### **Kettensäge Sicherheitsschuhe**

sollten EN ISO 20345:2004 erfüllen und mit der Abbildung einer Kettensäge gekennzeichnet sein, um darzustellen, dass EN 381-3 erfüllt wird. (Gelegentliche Benutzer können Sicherheitsschuhe mit Stahl-Vorderkappen und Schutzgamaschen die EN 381-9 erfüllen benutzen, wenn der Boden eben ist und geringe Gefahr von Stolpern oder von Verfangen im Buschwerk besteht)

### **Kettensägenjacken zum Schutz des Oberkörpers**

sollte EN 381-11 erfüllen und CE gekennzeichnet sein

### **Restfahren**

Selbst bei ordnungsgemäßem Gebrauch des Produkts lassen sich Restgefahren nicht vollständig ausschließen. Bei der Verwendung können folgende Risiken auftreten, weshalb der Bediener Folgendes beachten sollte:

- Durch Vibrationen verursachte Verletzungen. Benutzen Sie immer das richtige Werkzeug für die Aufgabe, benutzen Sie die vorgesehenen Griffe und schränken die Arbeitszeit und Exposition ein.
- Lärm kann zu Gehörschäden führen. Tragen Sie einen Gehörschutz und schränken Sie die Belastung ein.
- Verletzungen durch Kontakt mit freiliegenden Sägezähnen der Sägekette.
- Verletzung durch weggeschleuderte Werkstücke (Holzspäne, Splitter)
- Verletzung durch Einatmen von Staub und Teilchen.
- Verletzung durch Hautkontakt mit Schmierstoff/Öl.
- Teile die von der Sägekette wegfliegen (Schnittgefahr/ Injektionsgefahr).
- Unvorhergesehene, abrupte Bewegungen oder Rückschlag des Schwertes (Schnittgefahr).

### **Risikoverringerung**

- Vibrationen von in der Hand gehaltenen Werkzeugen können bei einigen Personen zu einem Zustand, der Raynaud-Syndrom genannt wird, führen. Symptome sind u.a. Kribbeln, Taubheitsgefühl und episodische Weißfärbung der Finger und treten normalerweise bei Kälte auf. Man geht davon aus, dass

ererbte Faktoren, Kälte und Feuchtigkeit, Essgewohnheiten, Rauchen und Arbeitsweise zur Entwicklung dieser Symptome beitragen. Der Anwender kann Maßnahmen ergreifen, um die Auswirkungen der Vibrationen möglicherweise zu verringern:

- Halten Sie den Körper bei Kälte warm. Tragen Sie beim Betrieb des Geräts Handschuhe, um Hände und Handgelenke warm zu halten.
- Betätigen Sie sich nach jedem Einsatz körperlich, um den Blutkreislauf zu steigern.
- Machen Sie regelmäßig Pausen. Beschränken Sie die Beanspruchung pro Tag.
- Schutzhandschuhe die von professionellen Kettensägenhändlern erhältlich sind, sind speziell zur Benutzung mit Kettensägen entwickelt und bieten Schutz, sicheren Griff und reduzieren auch den Effekt des vibrierenden Griffs. Diese Handschuhe sollten EN 381-7 erfüllen und CE gekennzeichnet sein.

Sollten bei Ihnen Symptome dieses Zustands auftreten, stellen Sie unverzüglich den Betrieb ein und suchen Sie in Hinsicht auf die Symptome einen Arzt auf.

### **⚠️ WARNUNG!**

Verletzungen können durch lange Benutzung eines Werkzeugs entstehen oder verschlimmert werden.

- Machen Sie regelmäßig Pause, wenn Sie ein Werkzeug für lange Zeit benutzen.

## **Erstinbetriebnahme**

### **Gerät und Lieferumfang prüfen**

#### **HINWEIS!**

#### **Beschädigungsgefahr!**

Wenn Sie die Verpackung unvorsichtig mit einem scharfen Messer oder anderen spitzen Gegenständen öffnen, kann das Gerät beschädigt werden.

- Gehen Sie daher beim Öffnen sehr vorsichtig vor.
1. Heben Sie das Gerät mit beiden Händen aus der Verpackung.
  2. Prüfen Sie, ob die Lieferung vollständig ist (siehe Kapitel Lieferumfang/ Geräteteile).

## Erstinbetriebnahme

3. Prüfen Sie das Gerät und die Einzelteile auf Schäden. Nehmen Sie ein beschädigtes Gerät nicht in Betrieb und wenden Sie sich über die auf der Garantiekarte angegebene Serviceadresse an den Hersteller.

## Gerät und Zubehör reinigen

1. Entfernen Sie das Verpackungsmaterial und sämtliche Schutzfolien.
2. Reinigen Sie vor der erstmaligen Benutzung das Gerät und das Zubehör.

## Montage

### Montage von Kette und Schwert

**⚠ WARNUNG!**

### Verletzungsgefahr!

Falls Teile fehlen oder beschädigt sind, darf die Maschine nicht in Betrieb genommen werden, bevor alles korrekt ersetzt wurde. Die Nichtbeachtung dieser Warnung kann zu schweren Personenschäden führen.

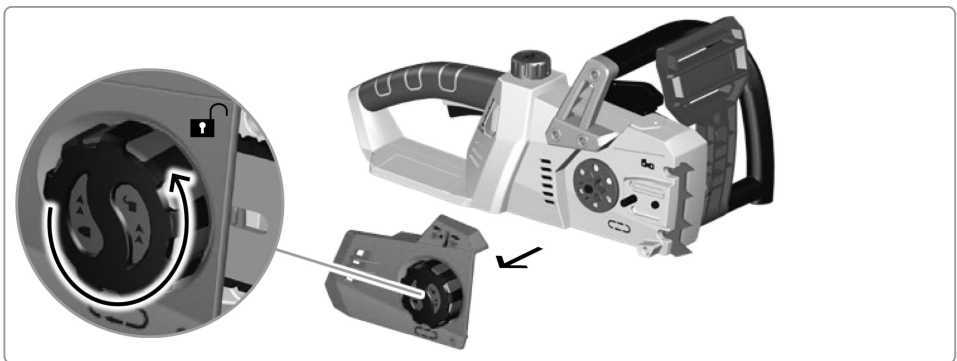
- Stellen Sie sicher, dass der Akkupack aus dem Gerät entfernt ist.

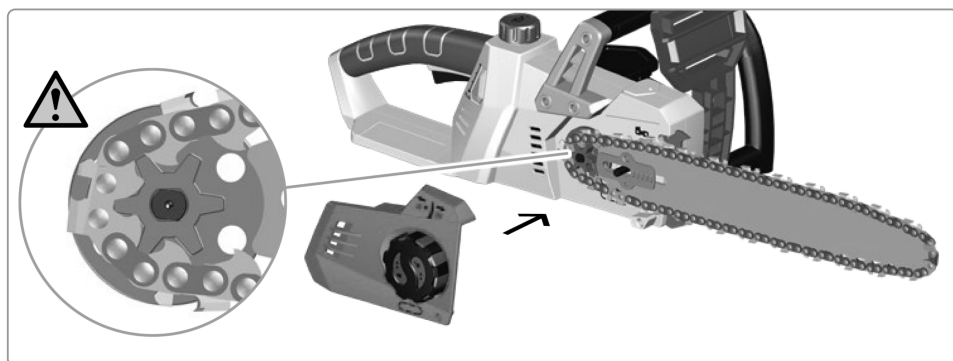
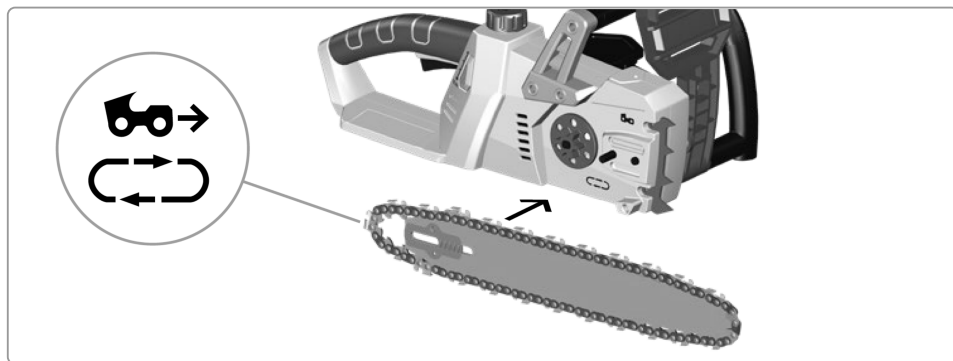
**⚠ WARNUNG!**

### Verletzungsgefahr!

Die Sägekette ist scharf.

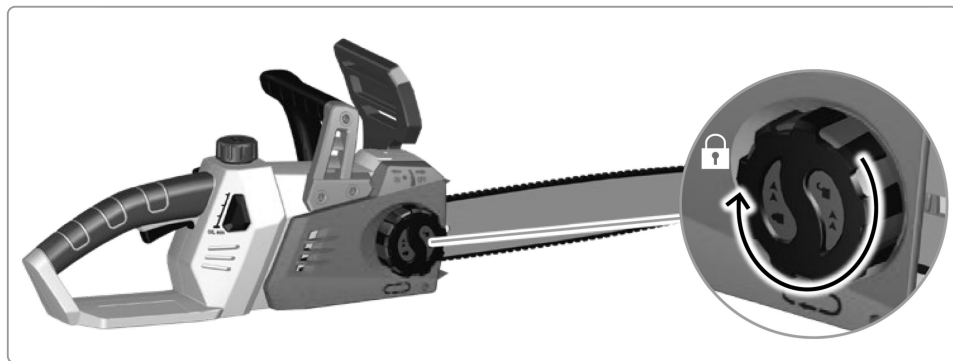
- Tragen Sie bei der Wartung der Kette immer Schutzhandschuhe.





## Kettenspannung einstellen

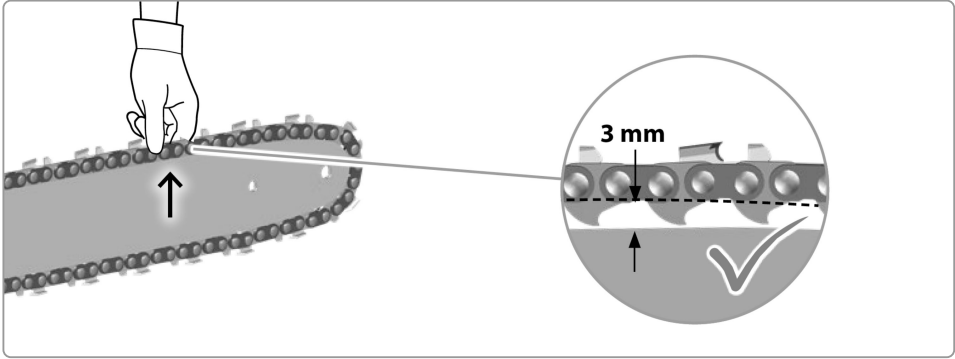
Entfernen Sie den Akku bevor Sie irgendwelche Arbeiten an der Kettensäge durchführen.



Um die Kettenspannung zu erhöhen, drehen Sie das Kettenspannrad für die Kettenspannung im Uhrzeigersinn, überprüfen Sie dabei regelmäßig die Kettenspannung. Um die Kettenspannung zu verringern, drehen Sie das

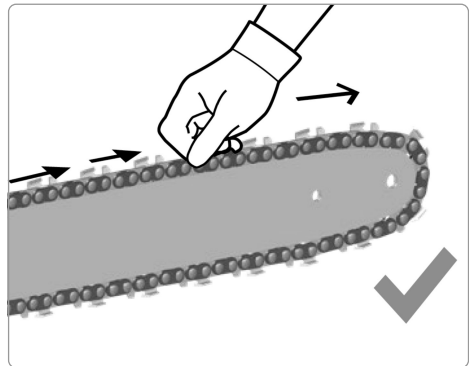
## Montage

Kettenspannrad gegen den Uhrzeigersinn, prüfen Sie dabei regelmäßig die Kettenspannung.



Die Kettenspannung ist richtig eingestellt, wenn der Abstand zwischen den Zähnen der Kette und des Schwertes ca. 3 mm beträgt. Ziehen Sie die Kette an der unteren Seite des Schwertes in der Mitte nach unten (von der Schiene weg) und messen dann den Abstand zwischen dem Schwert und der Kette. Ziehen Sie die Befestigungsschrauben für das Schwert im Uhrzeigersinn fest.

Hinweis Spannen Sie die Kette nicht zu stark – eine zu hohe Spannung führt zu übermäßigem Verschleiß, verkürzt die Lebensdauer der Kette und kann das Schwert beschädigen. Neue Ketten können sich bei der ersten Verwendung dehnen und lockern. Entfernen Sie in den ersten beiden Nutzungsstunden regelmäßig den Akku und überprüfen Sie die Kettenspannung. Die Temperatur der Kette erhöht sich beim normalen Betrieb und verursacht die Dehnung der Kette.



Daher die Kettenspannung häufig prüfen und nach Bedarf spannen. Eine in warmem Zustand gespannte Kette kann in kaltem Zustand zu straff sein. Stellen Sie sicher, dass die Kettenspannung wie in diesen Anweisungen vorgeschrieben eingestellt ist.



## Akku einsetzen / tauschen

Der Akku für das Gerät ist ein System-Akku und muss separat erworben werden. Lesen Sie die Bedienungsanleitung für den Akku bevor Sie diesen einsetzen.

**▲ Vorsicht**

### Brand- und Explosionsgefahr durch Verpolung oder Kurzschluss

- Verwenden Sie ausschließlich geeignete und vom Hersteller zugelassene Akkus (siehe Kapitel Technische Daten).
- Verwenden Sie nur unbeschädigte Akkus.

### Akku entnehmen

1. Drücken und halten Sie die Akku-Lösetaste.
2. Ziehen Sie den Akku aus der Akku-Halterung.  
Lässt sich der Akku nicht leicht abziehen wurde die Akku-Lösetaste nicht genug betätigt. Drücken Sie fester auf die Akku-Lösetaste.

### Akku einsetzen

1. Um den Akku einzusetzen, schieben Sie den Akku in die Akku-Halterung.  
*Sie hören ein "Klick" wenn die Akku-Verriegelung einrastet.*
2. Prüfen Sie den Akku auf festen Sitz.

## Bedienung



Bitte beachten Sie: Dieses Gerät darf in Wohngebieten nach der deutschen Maschinenlärmschutzverordnung vom September 2002 an Sonn- und Feiertagen sowie an Werktagen von 20:00 Uhr bis 7:00 Uhr nicht in Betrieb genommen werden. Zusätzlich gilt das Betriebsverbot zu folgenden Tageszeiten: von 7:00 Uhr bis 9:00 Uhr, von 13:00 Uhr bis 15:00 Uhr und von 17:00 bis 20:00 Uhr. Beachten Sie zusätzlich auch die landesrechtlichen Vorschriften zum Lärmschutz!

### **⚠ VORSICHT!**

Längerer Aufenthalt in unmittelbarer Nähe des laufenden Geräts kann zu Gehörschädigungen führen.

- Tragen Sie Gehörschutz.
- Eine gewisse Lärmbelastung durch dieses Gerät ist nicht vermeidbar. Verlegen Sie lärmintensive Arbeiten auf zugelassene und dafür bestimmte Zeiten. Halten Sie sich ggf. an Ruhezeiten und beschränken Sie die Arbeitsdauer auf das Notwendigste. Zu ihrem persönlichen Schutz und Schutz in der Nähe befindlicher Personen ist ein geeigneter Gehörschutz zu tragen.

### **⚠ WARNUNG!**

**Dieses Elektrowerkzeug erzeugt während des Betriebs ein elektromagnetisches Feld.**

Dieses Feld kann unter bestimmten Umständen aktive oder passive medizinische Implantate beeinträchtigen.

- Um die Gefahr von ernsthaften oder tödlichen Verletzungen zu verringern, empfehlen wir Personen mit medizinischen Implantaten Ihren Arzt und den Hersteller vom medizinischen Implantat zu konsultieren, bevor die Maschine bedient wird.

**⚠ WARNUNG!****Verletzungsgefahr durch laufende Sägekette.**

- Hände fernhalten.
- Niemals die Maschine mit beschädigter Abdeckung oder Schutzeinrichtung bzw. ohne Abdeckung oder Schutzeinrichtungen verwenden.
- Vor allen Einstell-, Reinigungs- und Wartungsarbeiten am Gerät den Wechselakku herausnehmen.
- Warten Sie, bis alle rotierenden Teile zum Stillstand gekommen sind und sich das Gerät abgekühlt hat.

**Inspizieren Sie vor dem Gebrauch des Gerätes den Arbeitsbereich.** Entfernen Sie harte Gegenstände wie Steine, Glasscherben, Draht usw., die bei Gebrauch des Geräts weg geschleudert werden, abprallen oder auf andere Weise Verletzungen und Schaden verursachen können.

**Benutzen Sie dieses Gerät niemals, wenn die korrekte Ausrüstung nicht angebracht ist.**

Das Gerät darf nicht benutzt werden falls es beschädigt ist oder die Sicherheitseinrichtungen defekt sind. Tauschen Sie abgenutzte und beschädigte Teile aus.

Überprüfen Sie vor jeder Inbetriebnahme sämtliche Schraub- und Steckverbindungen sowie Schutzeinrichtungen auf Festigkeit und richtigen Sitz und ob alle beweglichen Teile leichtgängig sind.

Es ist strengstens untersagt, die an der Maschine befindlichen Schutzeinrichtungen zu demontieren, abzuändern oder Zweck zu entfremden oder fremde Schutzeinrichtungen anzubringen.

Sollte das Gerät unnormal zu vibrieren beginnen, schalten Sie den Motor ab, und suchen Sie sofort nach der Ursache. Vibrationen sind generell eine Warnung vor einer Betriebsstörung.

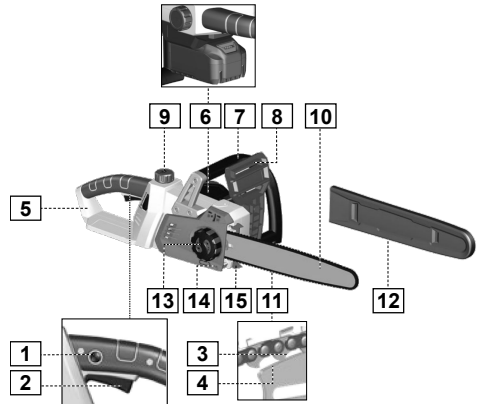
Schalten Sie bei Blockierung das Gerät sofort aus und entfernen dann den Gegenstand.

Lagern Sie das Gerät trocken und frostgeschützt.

Bewahren Sie unbenutzte Elektrowerkzeuge außerhalb der Reichweite von Kindern auf. Lassen Sie keine Personen das Elektrowerkzeug benutzen, die mit diesem nicht vertraut sind oder diese Anweisungen nicht gelesen haben.

## Machen Sie sich mit Ihrer Kettensäge vertraut

- 1 Einschaltsperr
- 2 Ein-/Ausschalter
- 3 Kettentreibglieder
- 4 Schienennut
- 5 Hinterer Handgriff
- 6 Akku
- 7 Vorderer Handgriff
- 8 Vorderer Handschutz / Kettenbremshebel
- 9 Kettenschmieröldeckel
- 10 Schwert
- 11 Sägekette
- 12 Schwertschutz
- 13 Kettenspannrad
- 14 Kettenfänger
- 15 Krallenanschlag



### **⚠️ WARNUNG!**

## Verletzungsgefahr!

Folgen von unsachgemäßer Wartung, Ausbau oder Abänderung von Sicherheitseinrichtungen wie Kettenbremse, Handschutz (vorne und hinten), Krallenanschlag, Kettenfänger, Schwert, Sägekette mit geringem Rückschlag können dazu führen, dass die Sicherheitseinrichtungen nicht ordnungsgemäß funktionieren, dieses erhöht das Risiko für schwere Verletzungen

### Sägekette mit geringem Rückschlag

Eine Sägekette mit geringer Rückschlaggefahr kann die Wahrscheinlichkeit eines Rückschlags reduzieren. Die Räumzähne (Tiefenbegrenzer) vor jedem Sägezahn können die Stärke der Rückschlagreaktion gering halten, indem sie verhindern, dass die Sägezähne in der Rückschlagzone zu tief eingreifen. Verwenden Sie ausschließlich die durch den Hersteller empfohlenen Kombinationen von Ersatzschienen und -ketten. Beim Schleifen von Sägeketten verlieren diese etwas an

den Qualitäten, die den Rückschlag gering halten, und es ist daher besondere Vorsicht geboten. Zu Ihrer eigenen Sicherheit, ersetzen Sie Sägeketten, wenn die Sägeleistung schwindet.

### **Krallenanschlag**

Der integrierte Krallenanschlag kann als Drehpunkt verwendet werden, wenn ein Schnitt durchzuführen ist. Es ist hilfreich, beim Sägen das Gehäuse der Säge stabil zu halten. Drücken Sie beim Sägen die Maschine nach vorne, bis die Metalldorne in die Holzkannte dringen, wenn Sie dann den hinteren Griff nach oben oder unten in Richtung des Schnitts heben, kann die physische Belastung des Sägens verringert werden.

### **Schwert**

Im Allgemeinen haben Schwerter mit Spitzen mit kleinem Radius ein geringeres Rückschlagspotenzial. Sie sollten ein Schwert mit passender Kette benutzen, die gerade lange genug für die Aufgabe ist. Längere Schwerter erhöhen die Gefahr eines Kontrollverlustes beim Sägen. Überprüfen Sie die Kettenspannung regelmäßig. Beim Sägen kleinerer Äste (dünner als die volle Länge des Schwertes), ist die Gefahr, dass die Kette abgeworfen wird, wenn die Spannung nicht richtig ist, größer.

### **Kettenbremse**

Kettenbremsen sind dazu vorgesehen, die Kette schnell zum Stillstand zu bringen. Wenn der Kettenbremshebel/ Vorderer Handschutz in Richtung Schwert gedrückt wird, muss die Kette sofort zum Stillstand gebracht werden. Eine Kettenbremse kann Rückschlag nicht verhindern. Sie verringert nur das Verletzungsrisiko, wenn das Schwert den Körper des Benutzers bei einem Rückschlag trifft. Der ordnungsgemäße Betrieb der Kettenbremse muss vor jeder Benutzung getestet werden, in der Betriebs- und Bremsposition.

### **Kettenfänger**

Ein Kettenfänger verhindert, dass die Kette in Richtung Benutzer geschleudert wird, wenn die Kette sich lockert oder reißt.

### **Kettenöl hinzufügen**

#### **HINWEIS!**

### **Beschädigungsgefahr!**

Wenn die Säge ohne Schmierung läuft, können das Schwert und die Sägekette beschädigt werden.

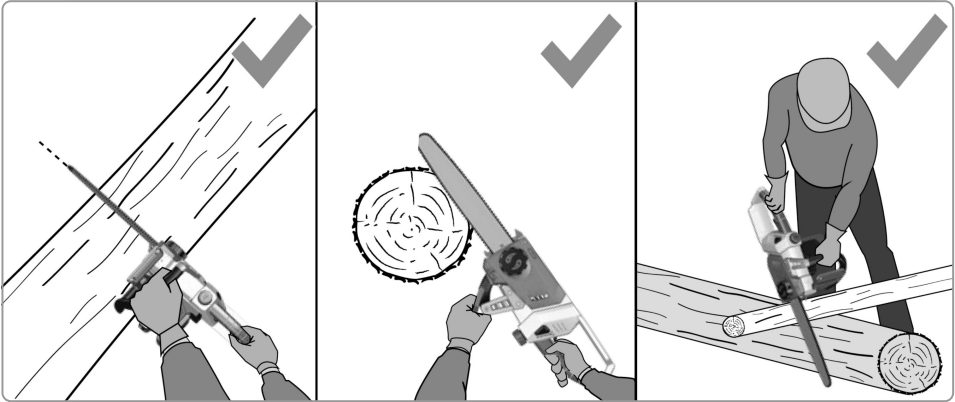
- Arbeiten Sie niemals ohne Kettenschmierung.

- Es ist deshalb unerlässlich, den Ölstand an der Füllstandsanzeige regelmäßig zu prüfen, und jedes Mal, wenn Sie mit der Arbeit mit der Kettensäge beginnen.
- Achten Sie darauf, dass der Behälter immer zu  $\frac{1}{4}$  befüllt ist, damit genug Öl für das jeweilige Vorhaben vorhanden ist.



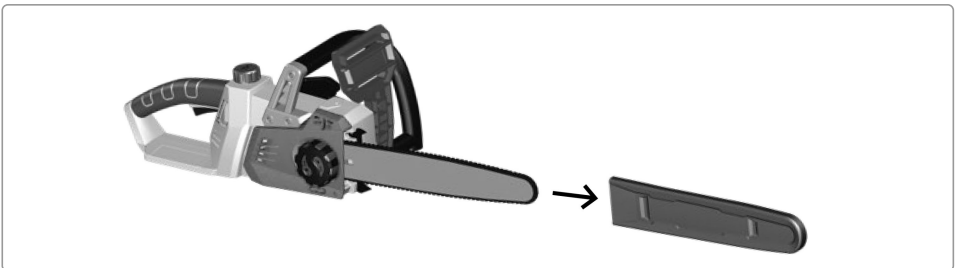
Es wird empfohlen, beim Beschneiden von Bäumen Kettenöl auf pflanzlicher Basis zu verwenden. Mineralöl kann zu Schäden an den Bäumen führen. Verwenden Sie niemals Altöl, Motoröl oder sehr dickes Öl. Diese können die Kettensäge beschädigen. Reinigen Sie die Oberfläche um den Tankdeckel, um Verunreinigung zu verhindern.

### Halten der Kettensäge

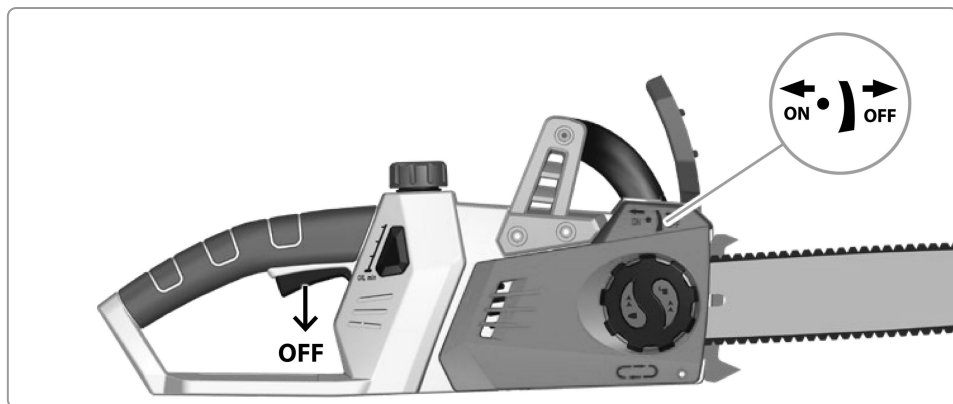
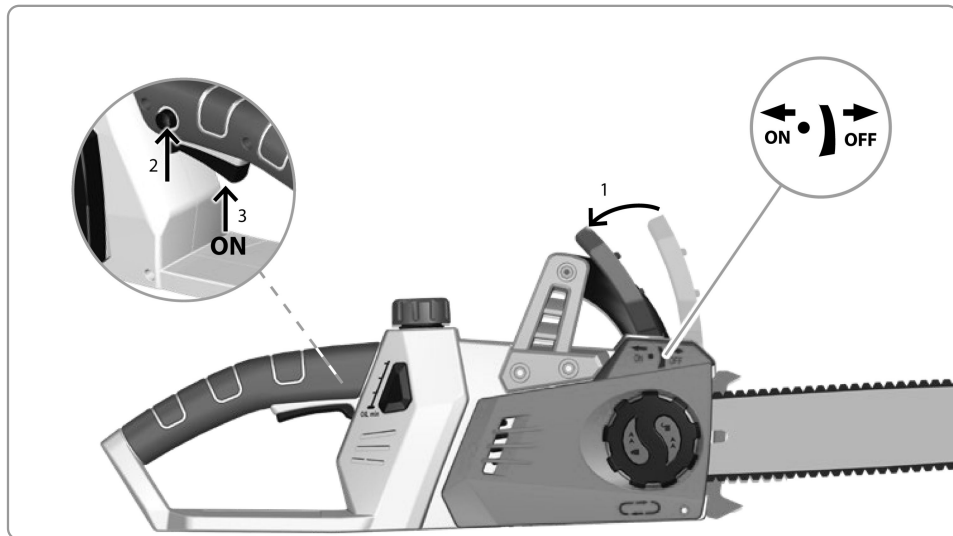


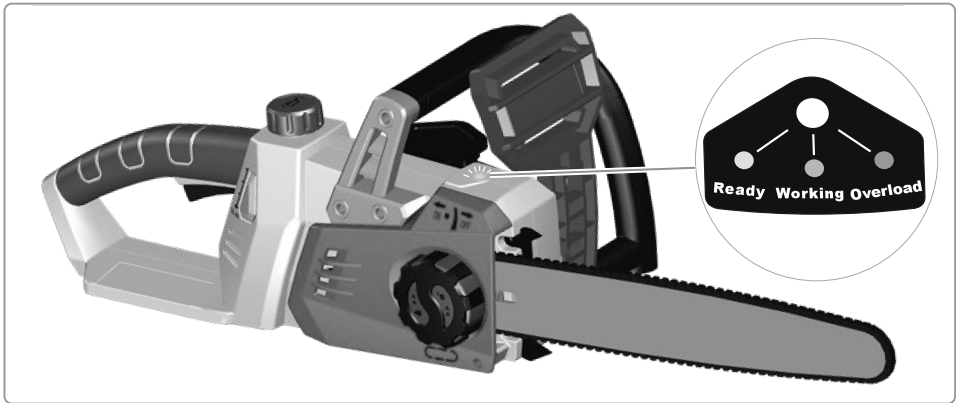
Halten Sie das Gerät immer mit der rechten Hand am hinteren Griff und mit der linken Hand am vorderen Griff. Halten Sie beide Griffe mit fest umschlossenen Daumen und Fingern fest.

### Starten der Kettensäge



Bevor Sie die Kettensäge starten, müssen Sie den Akku in die Kettensäge einlegen und sicherstellen, dass die Kettenbremse in der Betriebsposition ist, indem Sie den Kettenbremshebel/Handschutz in Richtung vorderen Griff ziehen.





Ready - gelb - betriebsbereit

Working - grün - Normalbetrieb

Overload - rot - Überlastbetrieb

### **Überprüfen und Betrieb der Kettensäge**

Betätigen Sie die Kettenbremse, indem Sie mit der linken Hand um den vorderen Griff greifen. Drücken Sie den Kettenbremshebel/Handschutz mit Ihrem Handrücken in Richtung Schwert, während die Kette sich schnell bewegt. Stellen Sie sicher, dass sich beide Hände immer an den Griffen befinden.

Stellen Sie die Kettenbremse zurück auf die Betriebsposition, indem Sie die Oberseite des Hebels der Kettenbremse/Handschutzes greifen und in Richtung Griff ziehen.

**⚠️ WARNUNG!**

### **Verletzungsgefahr!**

- Falls die Kettenbremse die Kette nicht sofort anhält, oder falls die Kettenbremse nicht in der Laufstellung ohne Hilfe bleibt, bringen Sie die Kettensäge vor einer weiteren Verwendung zur Reparatur.

## **Anweisungen über die richtige Technik zum Fällen, Entasten und Durchsägen**

### **Verstehen Sie die Kräfte im Holz**

Wenn Sie die gerichteten Drucke und Spannungen in dem Holz verstehen, können Sie die „Klemmungen“ verringern oder mindestens beim Sägen darauf vorbereitet



Anweisungen über die richtige Technik zum Fällen, Entasten und Durchsägen sein. Spannung im Holz bedeutet, dass die Fasern auseinander gezogen werden, und wenn Sie in diesem Bereich sägen, wird die „Kerbe“ oder der Schnitt sich öffnen, während Sie sägen. Wenn ein Baumstamm auf einem Holzbock liegt und ein Ende nicht gestützt wird, dann entsteht Spannung an der Oberseite, weil das Gewicht des überhängenden Baumstamms die Fasern dehnt. Ähnlich wird die Unterseite des Baumstamms komprimiert und die Fasern zusammengedrückt. Wenn ein Schnitt in diesem Bereich gemacht wird, wird die Kerbe dazu tendieren, sich beim Sägen zu schließen. Das würde die Schiene einklemmen.

## Fällen eines Baumes

Wird von zwei oder mehreren Personen gleichzeitig zugeschnitten und gefällt, so sollte der Abstand zwischen den fällenden und zuschneidenden Personen mindestens die doppelte Höhe des zu fällenden Baumes betragen.

Beim Fällen von Bäumen ist darauf zu achten, dass andere Personen keiner Gefahr ausgesetzt werden, keine Versorgungsleitungen getroffen und keine Sachschäden verursacht werden.

Bei Sägearbeiten am Hang sollte sich der Bediener der Kettensäge im Gelände oberhalb des zu fällenden Baums aufhalten, da der Baum nach dem Fällen wahrscheinlich bergab rollen oder rutschen wird.

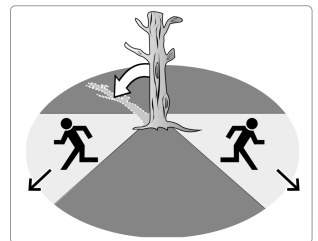
Sollte ein Baum mit einer Versorgungsleitung in Berührung kommen, so ist das Versorgungsunternehmen sofort in Kenntnis zu setzen.

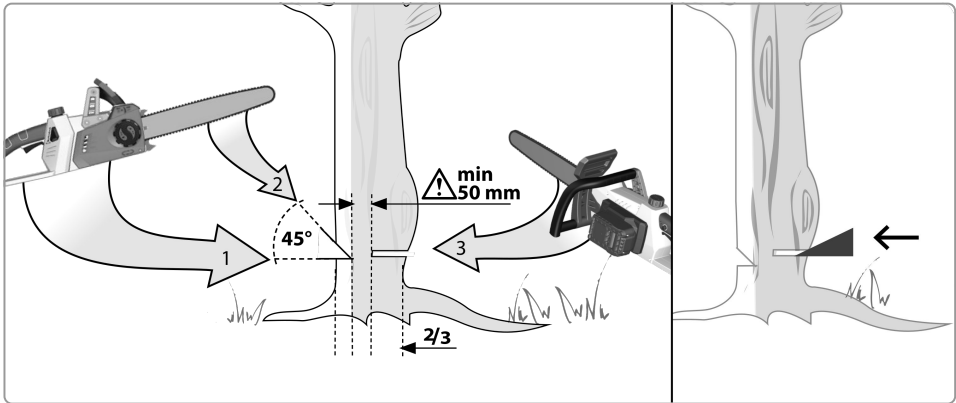
Es sollte eine Fluchtroute eingeplant und, sofern erforderlich, vor Beginn der Fällarbeiten freigeräumt werden. Der Fluchweg sollte von der erwarteten Falllinie aus schräg nach hinten wegführen.

Berücksichtigen Sie, bevor Sie mit dem Fällen beginnen, die natürliche Neigung des Baums, die Lage größerer Äste und die Windrichtung, um einschätzen zu können in welche Richtung der Baum fallen wird.

Entfernen Sie Schmutz, Steine, lose Rinde, Nägel, Klammern und Draht vom bzw. aus dem Baum.

Versuchen Sie nicht Bäume zu fällen, die verfault sind oder durch Wind, Feuer, Blitz usw. beschädigt wurden. Das ist extrem gefährlich und sollte von professionellen Baumpfleger durchgeföhrt werden.





### 1. Kerbschnitt setzen

Sägen Sie im rechten Winkel zur Fallrichtung eine Kerbe mit einer Tiefe von 1/3 des Baumdurchmessers. Zuerst den unteren waagerechten Schnitt durchführen. Dadurch wird das Einklemmen der Sägekette oder des Schwertes beim Setzen des zweiten Schnittes vermieden.

### 2. Fällschnitt

Führen Sie den Fällschnitt mindestens 50 mm höher als den waagerechten Kerbschnitt aus. Führen Sie den Fällschnitt parallel zum waagerechten Kerbschnitt aus. Den Fällschnitt nur so tief einsägen, dass noch ein Steg (Fällleiste) stehen bleibt, der als Scharnier wirken kann.

Der Steg verhindert, dass sich der Baum dreht und in die falsche Richtung fällt.



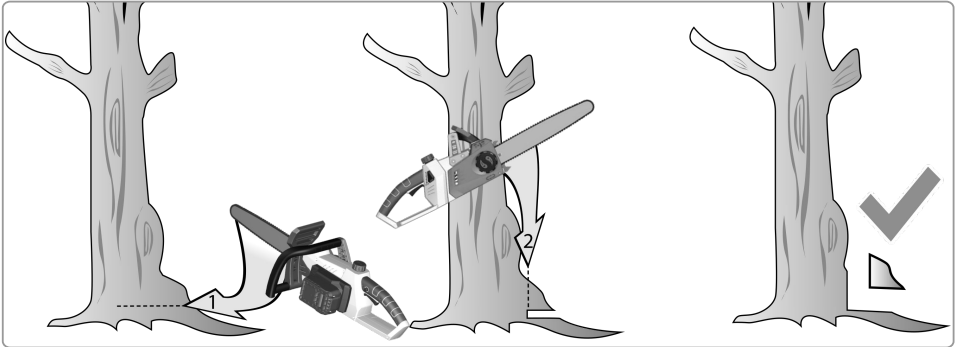
Sägen Sie den Steg nicht durch.

Wenn der Fällschnitt sich dem Steg nähert, sollte der Baum zu fallen beginnen. Sollte die Gefahr bestehen, dass der Baum nicht in die gewünschte Richtung fällt, oder zurückschwankt und die Sägekette Einklemmt, hören Sie mit dem Schneiden auf, bevor der Fällschnitt vollständig ausgeführt ist, und verwenden Sie Holz-, Plastik- oder Aluminiumkeile, um den Schnitt zu erweitern und den Baum in der gewünschten Fallrichtung fallen zu lassen. Ziehen Sie, sobald der Baum zu fallen beginnt, die Kettensäge aus dem Schnitt, schalten Sie den Motor aus, setzen Sie die Kettensäge ab und folgen Sie dann dem geplanten Rückzugspfad. Achten Sie auf herunterfallende Äste und stolpern Sie nicht.

### Wurzelsätze entfernen

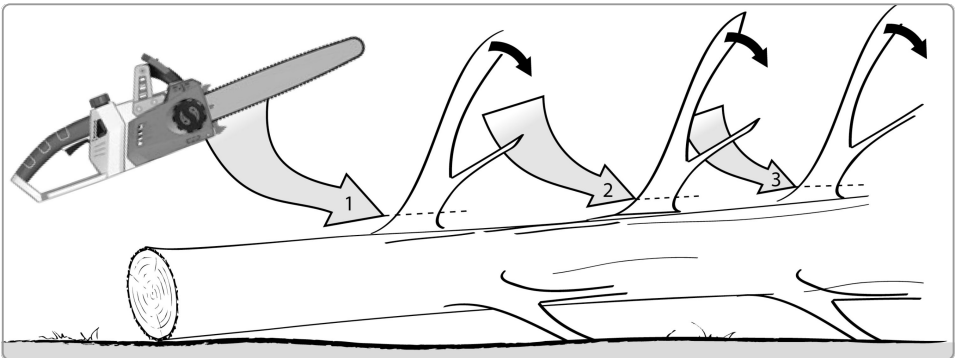
Ein Wurzelsatz ist eine große Wurzel, die über dem Erdreich aus dem Stamm des Baums vorsteht. Große Wurzelsätze müssen vor dem Fällen entfernt werden. Den Wurzelsatz erst horizontal und danach vertikal anschneiden. Das lose Wurzelstück

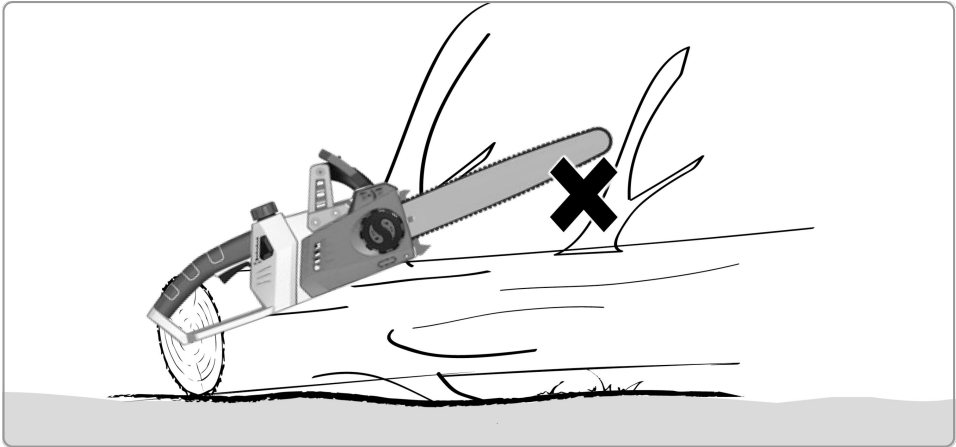
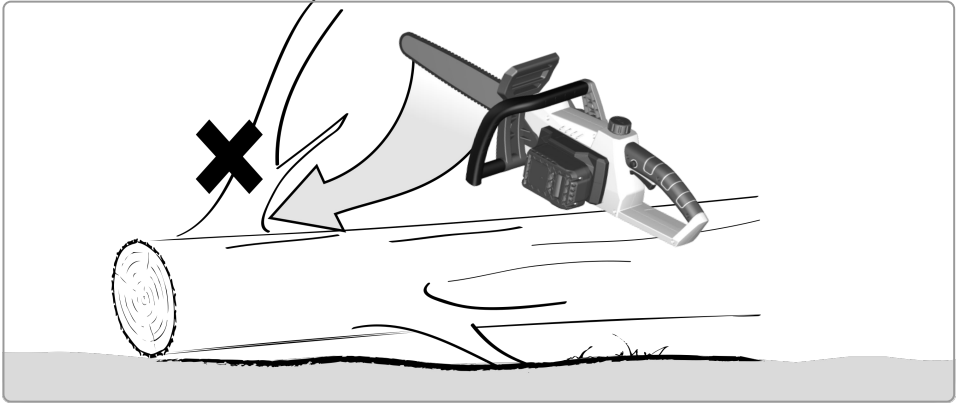
Anweisungen über die richtige Technik zum Fällen, Entasten und Durchsägen aus dem Arbeitsbereich entfernen. Das korrekte Vorgehen zum Fällen des Baums einhalten, nachdem die großen Wurzelansätze entfernt wurden.



### Entasten eines Baumes

Entasten ist das Entfernen von Zweigen von einem gefällten Baum. Beim Entasten größere nach unten gerichtete Äste, die den Baum stützen, vorerst stehen lassen. Entfernen Sie kleinere Äste in einem Schnitt. Äste, die unter Spannung stehen, sollten von unten nach oben geschnitten werden, um ein Einklemmen der Kettensäge zu vermeiden.



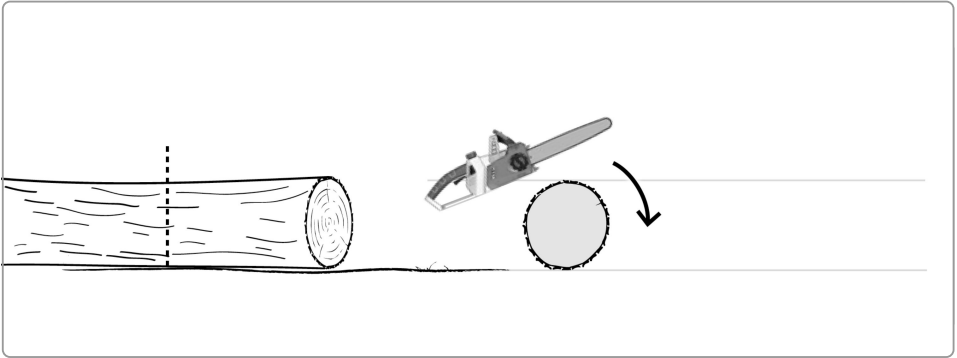


## Einen Baumstamm ablängen

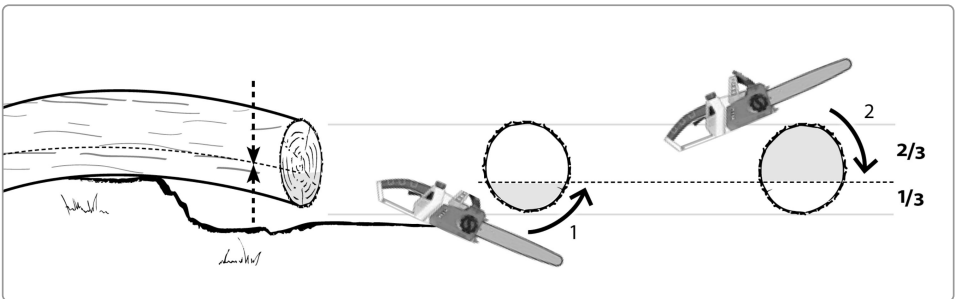
Ablängen ist das Schneiden eines Baumstammes in Stücke. Es ist wichtig, dass Sie einen festen Stand haben und ihr Gewicht gleichmäßig auf beide Füße verteilt ist. Sofern möglich, sollte der Stamm erhöht liegen und durch Äste, Stämme oder Holzkeile gestützt werden.

Befolgen Sie die folgenden Anweisungen, um sich das Schneiden zu erleichtern: Wenn der Stamm über die gesamte Länge gestützt wird, wird er von oben geschnitten (Oberschnitt).

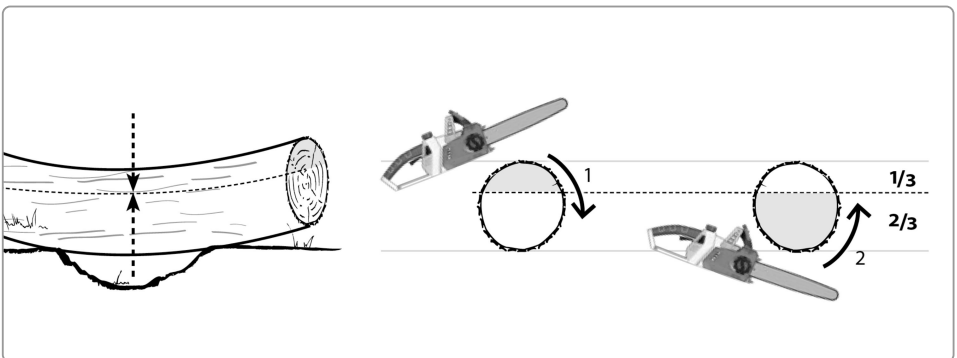
## Anweisungen über die richtige Technik zum Fällen, Entasten und Durchsägen



Wenn der Stamm an einem Ende gestützt wird, schneiden Sie durch ein Drittel des Durchmessers von der Unterseite (Unterschnitt). Führen Sie dann den abschließenden Schnitt als Oberschnitt aus, der auf den ersten Schnitt trifft.



Wenn der Stamm an beiden Enden gestützt wird, schneiden Sie durch ein Drittel des Durchmessers von der Oberseite (Oberschnitt). Führen Sie dann den abschließenden Schnitt als Unterschnitt über die unteren 2/3 aus, der auf den ersten Schnitt trifft.

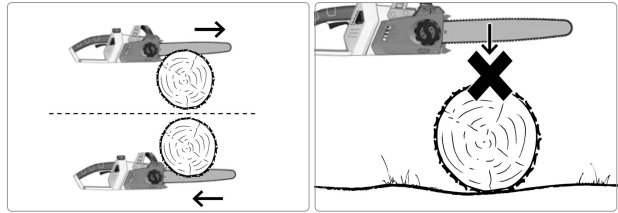


## Anweisungen über die richtige Technik zum Fällen, Entasten und Durchsägen

Stehen Sie bei Sägearbeiten am Hang stets oberhalb des Baumstammes. Um beim Abschluss des Schnitts vollkommen die Kontrolle zu behalten, verringern Sie den Schnittdruck gegen Ende des Schnitts ohne Ihren festen Griff um die Griffe der Kettensäge zu lösen. Lassen Sie die Kette nicht in Kontakt mit dem Boden geraten. Warten Sie nach Beendigung des Schnitts bis die Sägekette angehalten hat, bevor Sie die Kettensäge bewegen. Schalten Sie immer den Motor aus, bevor Sie sich von Baum zu Baum bewegen.

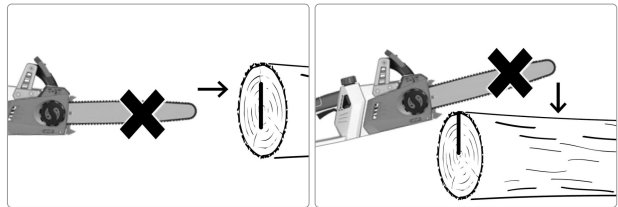
### Drücken und ziehen

Die Reaktionskraft wirkt immer in die entgegengesetzte Richtung der Kettenlaufrichtung. Deshalb muss der Benutzer bereit sein, die Tendenz der Kettensäge wegzuziehen (in einer Vorwärtsbewegung), wenn mit der Unterseite der Schiene gesägt wird, und rückwärts zu drücken (in Richtung Benutzer) wenn mit der Oberseite gesägt wird.



### Säge in dem Sägespalt verklemmt

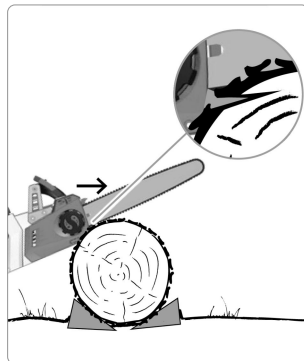
Stoppen Sie die Kettensäge und sichern Sie die Säge. Versuchen Sie nicht, die Kette und Schwert mit Gewalt aus dem Sägespalt zu entfernen, weil dadurch die Kette zurückschnellen, und den Benutzer verletzen kann.



Diese Situation entsteht meistens, weil das Holz falsch abgestützt wird und der Sägespalt zugedrückt wird und das Schwert einklemmt. Wenn die Verstellung der Stütze das Schwert und Kette nicht löst, benutzen Sie Holzkeile oder einen Hebel, um den Schnitt zu öffnen und die Säge zu lösen. Versuchen Sie niemals die Kettensäge zu starten, wenn das Schwert bereits in einem Schnitt oder einer Kerbe ist.

## Rutschen / Hüpfen

Wenn sich die Kettensäge während eines Schnitts nicht eingraben kann, kann das Schwert anfangen zu hüpfen oder gefährlich entlang der Oberfläche des Baumstamms oder Asts zu rutschen, was möglicherweise zum Verlust der Kontrolle über die Kettensäge führt. Um Skaten oder Hüpfen zu verhindern oder zu reduzieren, verwenden Sie die Säge immer mit beiden Händen. Stellen Sie sicher, dass die Sägekette eine Nut zum Schneiden bildet. Schneiden Sie nie kleine, flexible Zweige oder Gestrüpp mit Ihrer Kettensäge. Größe und Flexibilität können leicht dazu führen, dass die Säge zu Ihnen springt oder sich mit ausreichend Kraft zusammenfrisst, um einen Rückschlag zu verursachen. Das beste Werkzeug für diese Art von Arbeit ist eine Handsäge, eine Gartenschere, eine Axt oder andere Handwerkzeuge.



## Sägen von gespanntem Holz

**⚠️ WARNUNG!**

### Verletzungsgefahr!

Gespanntes Holz ist gefährlich und kann den Arbeiter treffen und zum Verlust der Kontrolle über die Kettensäge führen.

- Das sollte von geschulten Benutzern durchgeführt werden.

Gespanntes Holz ist ein Stamm, Ast, verwurzelter Stumpf oder Schössling, der von anderem Holz unter Spannung gebogen wird und zurückschnellt, wenn das andere Holz geschnitten oder entfernt wird.

Bei einem gefälltten Baum ist es sehr wahrscheinlich, dass ein verwurzelter Stumpf wieder in seine aufrechte Stellung zurückschnellt, wenn der Stamm beim Ablängen vom Stumpf getrennt wird. Auf gespanntes Holz achten, da dies sehr gefährlich ist.

# Akku

## ⚠️ WARNUNG!

### Brandgefahr! Explosionsgefahr

- Verwenden Sie niemals beschädigte, defekte oder deformierte Akkus. Den Akku niemals öffnen, beschädigen und nicht fallen lassen.
- Akkus nie in Umgebung von Säuren und leicht entflammaren Materialien laden.
- Akku vor Hitze und Feuer schützen.  
Akku nur in einer Umgebungstemperatur zwischen 10 °C bis +40 °C verwenden.  
Niemals auf Heizkörpern ablegen oder längere Zeit starker Sonnenstrahlung aussetzen.  
Nach starker Belastung erst abkühlen lassen.
- Anschluss-Kontakte des Akkus nicht mit Metallteilen überbrücken.
- Bei Entsorgung, Transport oder Lagerung muss der Akku verpackt werden (Plastiktüte, Schachtel) oder die Kontakte müssen abgeklebt werden.



**Laden Sie die Akkus nur in Ladegeräten auf, die vom Hersteller empfohlen werden.** Für ein Ladegerät, das für eine bestimmte Art von Akku geeignet ist, besteht Brandgefahr, wenn es mit anderen Akkus verwendet wird.



Verwenden Sie nur die dafür vorgesehenen Akkus in den Elektrowerkzeugen. Der Gebrauch von anderen Akkus kann zu Verletzungen und Brandgefahr führen.

Halten Sie den nicht benutzten Akku fern von Büroklammern, Münzen, Schlüsseln, Nägeln, Schrauben oder anderen kleinen Metallgegenständen, die eine Überbrückung der Kontakte verursachen könnten. Ein Kurzschluss zwischen den Akkukontakten kann Verbrennungen oder Feuer zur Folge haben.

Bei falscher Anwendung kann Flüssigkeit aus dem Akku austreten. Vermeiden Sie den Kontakt damit. Bei zufälligem Kontakt mit Wasser abspülen. Wenn die Flüssigkeit in die Augen kommt, nehmen Sie zusätzlich ärztliche Hilfe in Anspruch. Austretende Akkufflüssigkeit kann zu Hautreizungen oder Verbrennungen führen.

Bei unsachgemäßem Gebrauch oder beim Gebrauch beschädigter Akkus können Dämpfe austreten. Führen Sie Frischluft zu und suchen Sie bei Beschwerden einen Arzt auf. Die Dämpfe können die Atemwege reizen.

### **Transport von Lithium-Ionen-Akkus**

Lithium-Ionen-Akkus fallen unter die gesetzlichen Bestimmungen zum Gefahrguttransport. Der Transport dieser Akkus muss unter Einhaltung der lokalen, nationalen und internationalen Vorschriften und Bestimmungen erfolgen.

Verbraucher dürfen diese Akkus ohne weiteres auf der Straße transportieren.

Der kommerzielle Transport von Lithium-Ionen-Akkus durch Speditionsunternehmen unterliegt den Bestimmungen des Gefahrguttransports. Die Versandvorbereitungen und der Transport dürfen ausschließlich von entsprechend geschulten Personen durchgeführt werden. Der gesamte Prozess muss fachmännisch begleitet werden.

Folgende Punkte sind beim Transport von Akkus zu beachten: Stellen Sie sicher, dass die Kontakte geschützt und isoliert sind, um Kurzschlüsse zu vermeiden. Achten Sie darauf, dass der Akkupack innerhalb der Verpackung nicht verrutschen kann. Beschädigte oder auslaufende Akkus dürfen nicht transportiert werden. Wenden Sie sich für weitere Hinweise an Ihr Speditionsunternehmen.

### **Wartung**

#### **⚠ GEFÄHR!**

- Vor allen Einstell-, Reinigungs- und Wartungsarbeiten am Gerät den Wechselakku herausnehmen.
- Warten Sie, bis alle rotierenden Teile zum Stillstand gekommen sind und sich das Gerät abgekühlt hat.

Maschine, insbesondere Lüftungsschlitze, stets sauber halten. Gerätekörper niemals mit Wasser abspritzen! Die Maschine und deren Komponenten nicht mit Lösemittel,

## Wartung

---

entzündlichen oder giftigen Flüssigkeiten reinigen. Zum Reinigen nur ein feuchtes Tuch benutzen.

Nur Originalzubehör und Originalersatzteile verwenden. Durch den Gebrauch anderer Ersatzteile können Unfälle für den Benutzer entstehen. Für hieraus resultierende Schäden haftet der Hersteller nicht.

Falls Sie Zubehör oder Ersatzteile benötigen, wenden Sie sich bitte an unseren Service.

Nur ein regelmäßig gewartetes und gut gepflegtes Gerät kann ein zufriedenstellendes Hilfsmittel sein. Wartungs- und Pflegemängel können zu unvorhersehbaren Unfällen und Verletzungen führen.

Reparaturen und Arbeiten, die nicht in dieser Anleitung beschrieben wurden, nur von qualifiziertem Fachpersonal durchführen lassen.

Das Schärfen der Kette ist eine anspruchsvolle Aufgabe. Deshalb empfiehlt der Hersteller, dass eine abgenutzte oder stumpfe Kette durch eine neue Kette ersetzt wird, erhältlich bei Ihrer Kundendienststelle. Die Teilenummer ist in der Tabelle der Produktspezifikation in dieser Bedienungsanleitung aufgeführt.

Befolgen Sie die Anweisungen zur Schmierung der Kette und Kettenspannung und -einstellung.

Reinigen Sie die Maschine nach jeder Benutzung mit einem weichen, trockenen Lappen.

Entfernen Sie alle Späne, Schmutz und Ablagerungen in der Akkuaufnahme.

Überprüfen Sie Bolzen, Muttern und Schrauben immer wieder ob alles fest angezogen ist, so dass das Produkt in einem sicheren Zustand ist. Jedes beschädigte Teil muss durch den autorisierten Kundendienst ordnungsgemäß repariert oder ausgetauscht werden.

## Wartungsplan

Tägliche Kontrollen

Schmierung Schwert

Vor jedem Einsatz

Kettenspannung

Vor jedem Einsatz und regelmäßig

Schärfe Sägekette

Vor jedem Einsatz, Sichtkontrolle

Beschädigte Teile

Vor jedem Einsatz

Lose Befestigungsteile

Vor jedem Einsatz

Funktion Kettenbremse

Vor jedem Einsatz Untersuchen und Reinigen

Schwert

Vor jedem Einsatz

Komplette Säge

Nach jedem Einsatz

## Ersetzen des Schwertes und der Sägekette

### **⚠️ WARNUNG!**

#### **Die Sägekette ist scharf.**

Wenn eine beschädigte Kette nicht ersetzt oder repariert wird, kann es zu schweren Verletzungen kommen.

- Tragen Sie Schutzhandschuhe.
- Tragen Sie bei der Wartung der Kette immer Schutzhandschuhe.



Eine stumpfe oder falsch geschärfte Kette kann zu übermäßiger Motordrehzahl beim Sägen und schweren Motorschaden führen.

#### **Überprüfen und Reinigen der Kettenbremse**

- Halten Sie den Kettenbremsmechanismus immer sauber, indem Sie das Gestänge vorsichtig abbürsten.
- Testen Sie nach der Reinigung immer die Funktionsfähigkeit der Kettenbremse.

Siehe Abschnitt „Überprüfen und Betrieb der Kettenbremse“ in dieser Bedienungsanleitung für zusätzliche Informationen.

#### **Ersatzteile**

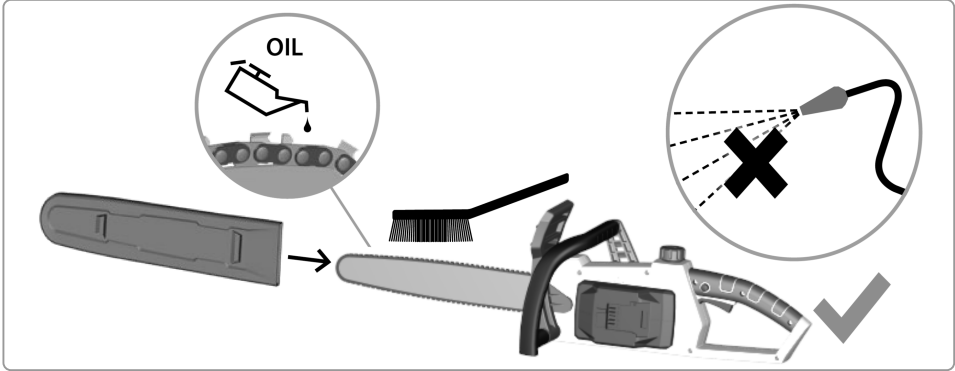
Kette 90PX045X

Schwert 124MLEA041

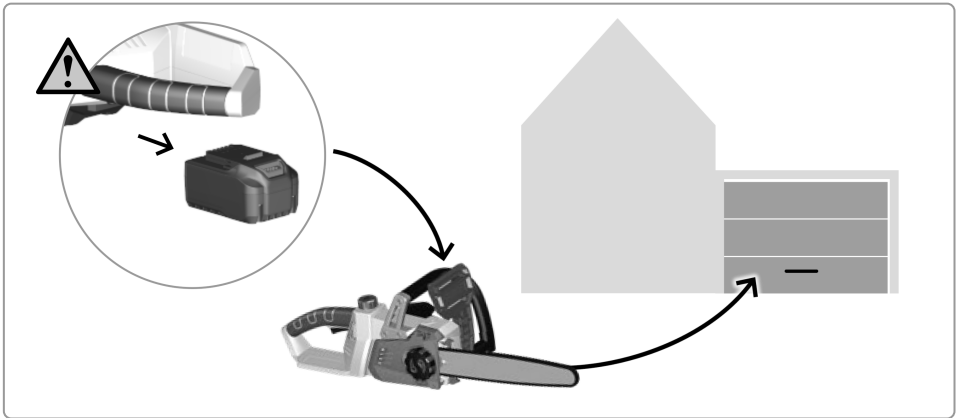
Die Kette muss mit einem Schwert von demselben Hersteller, entsprechend den oben genannten Kombinationen, montiert sein.

## Transport und Lagerung

Tragen Sie vor der Lagerung immer ein wenig Öl auf die Kette auf, um Rostbildung zu vermeiden. Leeren Sie vor der Lagerung stets den Öltank, um ein Auslaufen zu vermeiden.



Stoppen Sie die Maschine, entfernen den Akkupack und lassen das Werkzeug abkühlen, bevor Sie es einlagern oder transportieren.



Entfernen Sie alle Fremdkörper von der Maschine. Lagern Sie die Maschine an einem trockenen und gut belüfteten Ort, der Kindern keinen Zugang bietet. Die Maschine von korrodierend wirkenden Stoffen, wie Gartenchemikalien und Enteisungssalzen, fernhalten. Nicht im Freien lagern.

Setzen Sie den Schwertschutz auf, bevor Sie die Maschine lagern oder während des Transports.

Sichern Sie die Maschine beim Transport gegen Bewegung oder Fallen, um Verletzungen an Personen und Beschädigung der Maschine zu verhindern.

## Technische Daten

<b>Akku-Kettensäge</b>	<b>FS-AKS 4030</b>
Leerlauf-Kettengeschwindigkeit	8,5 m/s
Schwertlänge	300 mm
Nutzbare Schnittlänge	280 mm
Kettenöl Tankinhalt	150 ml
Spannung Wechselakku	40 V / 2,5 Ah
Gewicht mit Akku	4,7 kg
<b>Ersatzteile</b>	
Schwert	124MLEA041
Kette	90PX045X
<b>Vibrationsangaben</b>	
Schwingungsgesamtwerte (Vektorsumme dreier Richtungen) ermittelt entsprechend EN 60745-2-13, Unsicherheit K = 1,5 m/s <sup>2</sup>	

## Technische Daten

Schwingungsemissionswert $a_h$ Vorderer Handgriff	2,57 m/s <sup>2</sup>
Schwingungsemissionswert $a_h$ Hinterer Handgriff	4,92 m/s <sup>2</sup>
<b>Geräuschinformation</b>	
Gemessen nach <sup>1)</sup> EN 60745; <sup>2)</sup> 2000/14/ EG+2005/88/EC	
Schalldruckpegel $L_{pA}$ <sup>1)</sup> Unsicherheit K = 3 dB (A)	86,8 dB (A)
Gemessener Schalleistungspegel $L_{WA}$ <sup>2)</sup> Unsicherheit K = 2,52 dB (A)	98,5 dB (A)
Garantierter Schalleistungspegel	101 dB (A)
<b>Verwendbare Akkus</b>	
Modell	ACTIV ENERGY 20/40V
Akku Typ	Li-Ion
Max. Spannung	40 V===
Akku Kapazität	2500 mAh
Ladezeit	ca. 96 min.
<b>Verwendbare-Ladegeräte</b>	
Modell	ACTIV ENERGY 4,0A
Nenneingangsleistung	220-240 V~ /50/60 Hz
Nennausgangsleistung	21 V === /4 A

Technische Änderungen bleiben vorbehalten.

**WARNUNG:** Die angegebenen Schwingungsgesamtwerte und Geräuschemissionswerte wurden nach einem genormten Prüfverfahren nach EN 60745 gemessen und können zum Vergleich eines Elektrowerkzeugs mit einem anderen verwendet werden. Der angegebene Schwingungspegel repräsentiert die hauptsächlichen Anwendungen des Elektrowerkzeugs. Wenn allerdings das Elektrowerkzeug für andere Anwendungen, mit abweichenden Einsatzwerkzeugen oder ungenügender Wartung eingesetzt wird, kann der Schwingungspegel abweichen. Dies kann die Schwingungsbelastung über den gesamten Arbeitszeitraum deutlich erhöhen. Der tatsächliche Schwingungsemissionswert kann sich je nach Art und Weise der Anwendung vom angegebenen Wert unterscheiden. Der Schwingungspegel kann für den Vergleich von Elektrowerkzeugen miteinander verwendet werden.

Er eignet sich auch für eine vorläufige Einschätzung der Schwingungsbelastung.

Für eine genaue Abschätzung der Schwingungsbelastung sollten auch die Zeiten berücksichtigt werden, in denen das Gerät abgeschaltet ist oder zwar läuft, aber nicht tatsächlich im Einsatz ist. Dies kann die Schwingungsbelastung über den gesamten Arbeitszeitraum deutlich reduzieren.

Legen Sie zusätzliche Sicherheitsmaßnahmen zum Schutz des Bedieners vor der Wirkung von Schwingungen fest wie zum Beispiel: Wartung von Elektrowerkzeug und Einsatzwerkzeugen, Warmhalten der Hände, Organisation der Arbeitsabläufe.

# EG-Konformitätserklärung

Wir, **MOGATEC Moderne Gartentechnik GmbH, Im Grund 14, 09430 Drebach, GERMANY**, erklären in alleiniger Verantwortung, dass das Produkt **40V LI-ION Akku-Kettensäge FS-AKS 4030**, auf das sich diese Erklärung bezieht, den einschlägigen Sicherheits- und Gesundheitsanforderungen der EG-Richtlinien

**2006/42/EG (EG-Maschinenrichtlinie)**  
**2014/30/EU (EMV-Richtlinie)**  
**2000/14/EG+ 2005/88/EG (Geräuschrictlinie)**  
**2011/65/EU (RoHS-Richtlinie)**

einschließlich Änderungen entspricht. Zur sachgerechten Umsetzung der in den EG- Richtlinien genannten Sicherheits- und Gesundheitsanforderungen wurden folgende Normen und/oder technische Spezifikation(en) herangezogen:

**EN 60745-1:2009/A11:2010**  
**EN 60745-2-13:2009/A1:2010**  
**EN 55014-1:2017**  
**EN 55014-2:2015**

Konformitätsbewertungsverfahren nach Anhang V/Richtlinie 2000/14/EG

Baumusternummer: M6A 023850 0021 Rev. 01  
Benannte Stelle: Nr. 0123 TÜV SÜD Product Service GmbH, Ridlerstraße 65, 80339 München

Gemessener Schallleistungspegel 98,5 dB (A)  
Garantierter Schallleistungspegel 101 dB (A)  
Das Baujahr ist auf dem Typenschild aufgedruckt und zusätzlich anhand der fortlaufenden Seriennummer feststellbar.

Münster, 2020-12-03



Matthias Fiedler  
Senior Product Manager  
Ikra GmbH

Aufbewahrung der technischen Unterlagen:  
Matthias Fiedler, MOGATEC Moderne Gartentechnik GmbH, Im Grund 14,  
09430 Drebach, Germany



## Entsorgung



Dieses Symbol zeigt, wie Sie Verpackungsmaterialien zur Entsorgung richtig trennen.

Entsorgen Sie Verpackungen aus Papier in die Altpapiertonne und Verpackungen aus Kunststoff, Metall oder Verbundmaterialien in die Gelbe Tonne.

### Altgerät entsorgen

Anwendbar in der Europäischen Union und anderen europäischen Staaten mit Systemen zur getrennten Sammlung von Wertstoffen.



#### **Altgeräte dürfen nicht in den Hausmüll!**

Sollte das Gerät einmal nicht mehr benutzt werden können, so ist jeder Verbraucher **gesetzlich verpflichtet, Altgeräte getrennt vom Hausmüll**, z. B. bei einer Sammelstelle seiner Gemeinde/seines

Stadtteils, abzugeben. Damit wird gewährleistet, dass Altgeräte

fachgerecht verwertet und negative Auswirkungen auf die Umwelt vermieden werden. Deswegen sind Elektrogeräte mit obenstehendem Symbol gekennzeichnet.



Entfernen Sie Batterien und Akkus aus dem Altgerät, bevor Sie es entsorgen.



#### **Batterien und Akkus dürfen nicht in den Hausmüll!**

Als Verbraucher sind Sie gesetzlich verpflichtet, alle Batterien und Akkus, egal ob sie Schadstoffe\* enthalten oder nicht, bei einer Sammelstelle in Ihrer Gemeinde/ Ihrem Stadtteil oder im Handel

abzugeben, damit sie einer umweltschonenden Entsorgung zugeführt

werden können.

\* gekennzeichnet mit: Cd = Cadmium, Hg = Quecksilber, Pb = Blei, Li = Lithium



**Importiert durch:**

MOGATEC Moderne Gartentechnik GmbH  
Im Grund 14  
09430 Drebach  
GERMANY

**SERVICECENTER**

805545



DE 00800 0934 8567



[garantie.aldi-sued.de](http://garantie.aldi-sued.de)

MODELL:

FS-AKS 4030

V/06/2021

**3**

**JAHRE  
GARANTIE**